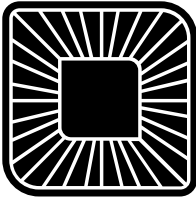


QUASAR

Installation Guide

wallbox

General Specifications



QUASAR

A - Cable length and connector type	5 m & CHAdEMO
B - Dimensions	350x350x150 mm
C - Package weight and net weight	27 kg & 22 kg
D - Operating Temperature	-25 °C to 40 °C
E - Storage Temperature	-40 °C to 70 °C
F - Grid Codes	G99 (UK) VDE-AR-N 4105 (Germany)



ES Especificaciones generales

- A.** Longitud de cable y tipo de conector
- B.** Dimensiones
- C.** Peso bruto y peso neto
- D.** Temperatura de funcionamiento
- E.** Temperatura de almacenamiento
- F.** Códigos de red

FR Spécifications générales

- A.** Longueur du câble et type de connecteur
- B.** Dimensions
- C.** Poids et poids net du colis
- D.** Température de fonctionnement
- E.** Température de stockage
- F.** Codes de réseau

IT Specifiche generali

- A.** Lunghezza cavo e tipo connettore
- B.** Dimensioni
- C.** Peso della confezione e peso netto
- D.** Temperatura di funzionamento
- E.** Temperatura di conservazione
- F.** Codici rete

NO Generelle spesifikasjoner

- A.** Kabellengde og koblingstype
- B.** Dimensjoner
- C.** Vekt på pakke og nettvekt
- D.** Driftstemperatur
- E.** Oppbevaringstemperatur
- F.** Kraftnettkoder

CA Especificacions generals

- A.** Longitud del cable i tipus de connector
- B.** Dimensions
- C.** Pes del paquet i pes net
- D.** Temperatura de funcionament
- E.** Temperatura d'emmagatzematge
- F.** Codis de xarxa

DE Allgemeine Spezifikationen

- A.** Kabellänge und Steckertyp
- B.** Abmessungen
- C.** Verpackungsgewicht und Nettogewicht
- D.** Betriebstemperatur
- E.** Lagertemperatur
- F.** Netzcodes

NL Algemene specificaties

- A.** Kabellengte en connectortype
- B.** Afmetingen
- C.** Gewicht en nettogewicht pakket
- D.** Betriebstemperatur
- E.** Opslagtemperatuur
- F.** Netwerkkodes

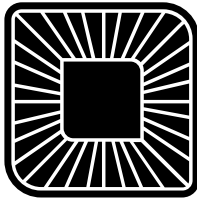
PT Especificações gerais

- A.** Comprimento do cabo e tipo de conector
- B.** Dimensões
- C.** Peso da embalagem e peso líquido
- D.** Temperatura de funcionamento
- E.** Temperatura de armazenamento
- F.** Códigos de rede

SV Allmänna specifikationer

- A.** Kabellängd och kontakttyp
- B.** Mått
- C.** Paketvikt och nettovikt
- D.** Drifttemperatur
- E.** Förvaringstemperatur
- F.** Elnätskoder

Electrical Specifications



QUASAR

A - Maximum Power (peak)	7,4 kW (1P) ⁰¹
B - Maximum AC Current	6 A - 32 A
C - Cable Section	3 x 6 mm ²
D - Rated Frequency & AC Voltage	50 Hz - 230 V ± 10%
E - DC Voltage Range	150 V - 500 V
F - Protection Rating & Surge	IP54 / IK10 & CAT II
G - ⁰¹ Depending on country specific regulations.	

ES Especificaciones eléctricas

- A. Potencia máxima (pico)
- B. Corriente CA máxima
- C. Sección del cable
- D. Frecuencia nominal y tensión CA

- E. Rango de tensión CC
- F. Clasificación de protección y sobretensiones
- G. ^[1]En función de las normativas específicas del país.

FR Spécifications électriques

- A. Puissance maximale (pic)
- B. Courant CA maximal
- C. Section de câble
- D. Fréquence nominale et tension CA

- E. Plage de tension CC
- F. Indice de protection et surtension
- G. ^[1]Selon les réglementations spécifiques au pays

IT Specifiche elettriche

- A. Potenza massima (picco)
- B. Corrente CA massima
- C. Sezione cavo
- D. Frequenza nominale e tensione CA

- E. Intervallo tensione CC
- F. Classe di protezione e sovratensione
- G. ^[1]In base alle normative specifiche del Paese

NO Elektriske spesifikasjoner

- A. Maksimal effekt (topp)
- B. Maksimal vekselstrømstyrke
- C. Kabelseksjon
- D. Nominell frekvens og vekselstrøm

- E. Likestrøms spenningsområde
- F. Beskyttelsesvurdering og overspenning
- G. ^[1]Avhengig av landsspesifikke forskrifter

CA Especificacions elèctriques

- A. Potència màxima (pic)
- B. Corrent CA màxim
- C. Secció de cables
- D. Freqüència nominal i voltatge de CA

- E. Rang de tensió CC
- F. Protecció de qualificació i sobretensió
- G. ^[1]Depèn de les normatives específiques del país

DE Elektronische Spezifikationen

- A. Maximale Leistung (Spitze)
- B. Maximaler Wechselstrom
- C. Kabelabschnitt
- D. Nennfrequenz und Wechselspannung

- E. DC Spannungsbereich
- F. Schutzklasse und Überspannungsschutz
- G. ^[1]Abhängig von länderspezifischen Vorschriften

NL Elektrische specificaties

- A. Maximale vermogen (piek)
- B. Maximale wisselstroom
- C. Kabelgedeelte
- D. Nominale frequentie en wisselspanning

- E. DC-spanningsbereik
- F. Beschermingsgraad en overspanning
- G. ^[1]Afhankelijk van landspecifieke regelgeving

PT Especificações elétricas

- A. Energia máxima (pico)
- B. Corrente CA máxima
- C. Secção de cabo
- D. Freqüência nominal e tensão CA

- E. Intervalo de tensão CC
- F. Classificação e pico de proteção
- G. ^[1]Dependendo dos regulamentos específicos do país.

SV Elektriska specifikationer

- A. Maximal effekt (topp)
- B. Maximal växelström
- C. Kabelsektion
- D. Nominell frekvens och växelströmsspänning

- E. Likströmsspänningsområde
- F. Skyddsklass och överslag
- G. ^[1]Beroende på landspecifika bestämmelser

Safety Warnings



Hot surface,
risk of burn



Flying debris,
risk of injury



Heavy object,
risk of muscle
strain



Caution



Risk of
electric shock.
Disconnect and
wait 10 mins



Sharp element,
risk of injurious
cuts



Ground earth
connection
required



Special waste
treatment



Risk of foot
crush

ES Advertencias sobre seguridad

- A. Superficie caliente, riesgo de quemaduras
- B. Proyección de residuos, riesgo de lesiones
- C. Objeto pesado, riesgo de distensión muscular
- D. Precaución
- E. Riesgo de descarga eléctrica. Desconecte y espere 10 minutos.

- F. Elemento afilado, riesgo de cortes
- G. Se requiere conexión a tierra
- H. Tratamiento de residuos especiales
- I. Riesgo de aplastamiento de pies

FR Avertissements de sécurité

- A. Surface chaude, risque de brûlure
- B. Débris volants, risque de blessure
- C. Objet lourd, risque de claquage musculaire
- D. Attention
- E. Risque de choc électrique. Déconnectez et attendez 10 min.

- F. Élément tranchant, risque de coupure
- G. Connexion à la terre requise
- H. Traitement des déchets spéciaux
- I. Risque d'écrasement du pied

IT Avvertenze di sicurezza

- A. Superficie calda, rischio di ustioni
- B. Detriti volanti, rischio di lesioni
- C. Oggetto pesante, rischio di stiramento muscolare
- D. Attenzione
- E. Rischio di scosse elettriche. Scollegare e attendere 10 minuti.

- F. Elemento affilato, rischio di tagli profondi
- G. Collegamento messa a terra richiesto
- H. Trattamento dei rifiuti speciali
- I. Rischio di schiacciamento dei piedi

NO Sikkerhetsadvarsler

- A. Varm overflate, risiko for brannskår
- B. Flyvende avfall, risiko for skade
- C. Kraftig gjenstand, risiko for muskelstammen
- D. Forsiktig
- E. Fare for elektrisk støt. Koble fra og vent 10 min.

- F. Skarpt element, risiko for skadelige kutt
- G. Jording er nødvendig
- H. Spesiell avfallsbehandling
- I. Risiko for klemming av fot

CA Avisos de seguretat

- A. Superfície calenta, risc de cremades
- B. Residus de vol, risc de lesions
- C. Objecte pesat, risc de distensió muscular
- D. Precaució
- E. Risc de descàrrega elèctrica Desconnecti i esperi 10 minuts.

- F. Element punyent, risc de corts perjudicials
- G. Cal tenir connexió a terra
- H. Oferta especial de tractament de residus
- I. Risc d'aixafament de peus

DE Sicherheitshinweise

- A. Heiße Oberfläche, Verbrennungsgefahr
- B. Umherfliegende Teile, Verletzungsgefahr
- C. Schweres Objekt, Risiko einer Muskelzerrung
- D. Vorsicht
- E. Gefahr eines Stromschlags. Trennen und 10 Min. warten.

- F. Scharfes Element, Risiko von Schnittverletzungen
- G. Erdleiter müssen angeschlossen werden
- H. Spezielle Abfallbehandlung
- I. Gefahr des Zertretens

NL Veiligheidswaarschuwingen

- A. Heet oppervlak, risico op brandwonden
- B. Vliegend vuil, risico op letsel
- C. Zwaar voorwerp, risico op stramme spieren
- D. Waarschuwing
- E. Risico op elektrische schokken. Ontkoppel en wacht 10 minuten.

- F. Scherp element, risico op snijwonden
- G. Aansluiting op aarding is vereist
- H. Speciale afvalbehandeling
- I. Risico op verbrijzelen voet

PT Avisos de segurança

- A. Superfície quente, risco de queimadura
- B. Projeção de detritos, risco de lesão
- C. Objeto pesado, risco de esforço muscular
- D. Cuidado
- E. Risco de choque elétrico. Desligue e aguarde 10 min.

- F. Elemento afiado, risco de cortes nocivos
- G. É necessária ligação à terra
- H. Tratamento de resíduos especiais
- I. Risco de ferimentos por esmagamento dos pés

SV Säkerhetsvarningar

- A. Het yta, risk för brännskador
- B. Flygande skräp, risk för personskador
- C. Tungt föremål, risk för muskelbelastning
- D. Varning
- E. Risk för elstötar. Koppla från och vänta 10 minuter.

- F. Vasst föremål, risk för skärskador
- G. Jordanslutning krävs
- H. Särskild avfallshantering
- I. Risk för fotkrock

Important Notes

- A.** Follow local regulations on electrical installations, fire prevention, accidents, and emergency-exits.



- B.** Refrain from touching the charger and the connector cable when charging and for at least 10 minutes after disconnecting.



- C.** Installation must be performed following local regulations and by wallbox trained personnel.

- D.** Ensure that the power supply is off, and no voltage is present before and during installation.



- E.** Always be aware of the operating temperatures of the device.

- F.** Install the charger in a ventilated location and do not install in places exposed to direct sunlight.

- G.** Always use safety shoes during the installation and safety glasses when drilling.



ES Notas importantes

- A.** Cumple las normativas locales sobre instalaciones eléctricas, prevención de incendios, accidentes y salidas de emergencia.
- B.** Evita tocar el cargador durante al menos 10 minutos después de desconectarlo.
- C.** La instalación debe realizarla personal formado por Wallbox y cumpliendo las normativas locales.
- D.** Asegúrate de que la fuente de alimentación esté apagada

- y de que no haya tensión antes y durante la instalación.
- E.** Ten siempre en cuenta las temperaturas de funcionamiento del dispositivo.
- F.** Instala el cargador en una ubicación ventilada, evitando lugares expuestos a la luz solar directa.
- G.** Usa siempre calzado de seguridad durante la instalación y gafas de seguridad al taladrar.

FR Remarques importantes

- A.** Respectez les réglementations locales sur les installations électriques, la prévention des incendies, les accidents et les sorties d'urgence.
- B.** Évitez de toucher le chargeur pendant au moins 10 minutes après la déconnexion.
- C.** L'installation doit être effectuée conformément aux réglementations locales et par le personnel formé par Wallbox.
- D.** Assurez-vous que l'alimentation électrique est hors

- tension et qu'aucune tension n'est présente avant et pendant l'installation.
- E.** Soyez toujours au courant des températures de fonctionnement de l'appareil.
- F.** Installez le chargeur dans un endroit ventilé et ne l'installez pas dans des endroits exposés à la lumière directe du soleil.
- G.** Utilisez toujours les chaussures de sécurité pendant l'installation et des lunettes de sécurité lors du perçage.

IT Note importanti

- A.** Seguire le normative locali su installazioni elettriche, prevenzione incendi, incidenti e uscite di emergenza.
- B.** Evitare di toccare il caricabatteria per almeno 10 minuti dopo lo scollegamento.
- C.** L'installazione deve essere eseguita seguendo le normative locali e il personale formato da Wallbox.
- D.** Assicurarsi che l'alimentazione sia spenta e che non

- sia presente tensione prima e durante l'installazione.
- E.** Osservare sempre le temperature di funzionamento del dispositivo.
- F.** Installare il caricabatteria in una posizione ventilata e non installarlo in luoghi esposti alla luce solare diretta.
- G.** Usare sempre scarpe di sicurezza durante l'installazione e occhiali di sicurezza durante la foratura.

NO Viktige merknader

- A.** Følg lokale forskrifter om elektriske installasjoner, brannforebygging, ulykker og nødutganger.
- B.** Unngå å berøre laderen i minst 10 minutter etter frakobling.
- C.** Installasjon må utføres etter lokale forskrifter og av personell med Wallbox-trening.
- D.** Påse at strømforsyningen er slått av, og at ingen

- spenning er til stede før og under installasjon.
- E.** Vær alltid oppmerksom på enhetens driftstemperatur.
- F.** Installer laderen på et ventilert sted og installer ikke på steder som utsettes for direkte sollys.
- G.** Bruk alltid verneko under installasjon og vernebriller når du borer.

CA Notes importants

- A.** Segueixi les normatives locals en instal·lacions elèctriques, sistemes de prevenció d'incendis, accidents i sortides d'emergència.
- B.** Eviti tocar el carregador durant almenys 10 minuts després de desconectar-ho.
- C.** La instal·lació ha de realitzar-se seguint la normativa local i per personal qualificat de Wallbox.
- D.** Asseguri's que la font d'alimentació estigui apagada,

- i que no hi hagi voltatge present abans i durant la instal·lació.
- E.** Tingui sempre en compte les temperatures de funcionament del dispositiu.
- F.** Instal·li el carregador en un lloc ventilat i no l'instal·li en llocs exposats a la llum solar directa.
- G.** Utilitzi sempre calçat de seguretat durant la instal·lació i ulleres de seguretat durant la perforació.

DE Wichtige Hinweise

- A.** Befolgen Sie die örtlichen Vorschriften für elektrische Installationen, Brandschutz, Unfälle und Notausgänge.
- B.** Warten Sie nach dem Trennen der Stromquelle mindestens 10 Minuten bevor Sie das Ladegerät berühren.
- C.** Die Installation ist nach den lokalen Bestimmungen und durch Wallbox geschultes Personal durchzuführen.
- D.** Stellen Sie sicher, dass die Stromversorgung abgeschaltet

- ist und vor und während der Installation keine Spannung anliegt.
- E.** Achten Sie stets auf die Betriebstemperaturen des Geräts.
- F.** Installieren Sie das Ladegerät in einem belüfteten Raum und nicht an Orten, die direktem Sonnenlicht ausgesetzt sind.
- G.** Tragen Sie während der Installation immer Sicherheitsschuhe und eine Schutzbrille beim Bohren.

NL Belangrijke opmerkingen

- A.** Volg de plaatselijke regelgeving inzake elektrische installaties, brandpreventie, ongelukken en nooduitgangen.
- B.** U mag de lader ten minste 10 minuten na het loskoppelen niet aanraken.
- C.** De installatie moet worden uitgevoerd volgens lokale regelgeving en door getraind personeel van Wallbox.
- D.** Controleer of de voeding uit staat en of er geen spanning

- aanwezig is voor en tijdens de installatie.
- E.** Let altijd op de bedrijfstemperaturen van het apparaat.
- F.** Installeer de lader op een geventileerde locatie en installeer deze niet op plaatsen die zijn blootgesteld aan direct zonlicht.
- G.** Gebruik tijdens de installatie en tijdens het boren een veiligheidsbril altijd veiligheidschoenen.

PT Notas importantes

- A.** Siga os regulamentos locais relativos a instalações elétricas, prevenção de incêndios, acidentes e saídas de emergência.
- B.** Evite tocar no carregador durante pelo menos 10 minutos após desligá-lo.
- C.** A instalação deve ser realizada cumprindo os regulamentos locais e por pessoal qualificado da Wallbox.
- D.** Certifique-se de que a fonte de alimentação está desligada

- e que não existe tensão antes e durante a instalação.
- E.** Esteja sempre atento às temperaturas de funcionamento do dispositivo.
- F.** Instale o carregador num local ventilado e não instale em locais expostos à luz solar direta.
- G.** Utilize sempre calçado de segurança durante a instalação e óculos de segurança durante a perfuração.

SV Viktiga anmärkningar

- A.** Följ lokala bestämmelser om elektriska installationer, brandförebyggande, olyckor och nödutgångar.
- B.** Undvik att vidröra laddaren i minst 10 minuter efter att den kopplats ur.
- C.** Installation skall utföras enligt lokala föreskrifter och av Wallbox-utbildad personal.
- D.** Kontrollera att strömförsörjningen är avstängd och att

- ingen spänning förekommer före och under installationen.
- E.** Var alltid uppmärksam på enhetens drifttemperatur.
- F.** Installera laddaren på en ventilerad plats och inte på platser exponerade för direkt solljus.
- G.** Använd alltid skyddsskor under installationen och skyddsglasögon vid borring.

Important Notes

- H.** Ensure the mounting surface supports the charger's weight and withstands mechanical forces.



- I.** Be aware of the weight when handling the package and the device.



- J.** Practice discretion before touching the charger's metal parts as they can be hot.



- K.** Remove the power supply at least 30 minutes before unmounting the device.



- L.** Mount the charger in vertical position.

- M.** Do not install Quasar near:

- Flammable, explosive, or combustible materials
- Chemicals, solvents, gas pipes or steam outlets
- Radiators or batteries
- Areas prone to flooding, high humidity and running water



ES Notas importantes

- H.** Asegúrate de que la superficie de montaje soporta el peso del cargador y aguanta fuerzas mecánicas.
- I.** Ten en cuenta el peso al manipular el paquete y el dispositivo.
- J.** Sé precavido antes de tocar piezas metálicas del cargador porque pueden estar calientes.
- K.** Retira la fuente de alimentación al menos 30 minutos antes de desmontar el dispositivo.
- L.** Monta el cargador en posición vertical.

- M.** No instales Quasar cerca de:
- Materiales inflamables, explosivos o combustibles
 - Productos químicos, disolventes, tuberías de gas o salidas de vapor
 - Radiadores o baterías
 - Zonas propensas a inundaciones, con alta humedad y agua corriente

FR Remarques importantes

- H.** Assurez-vous que la surface de montage supporte le poids du chargeur et résiste aux forces mécaniques.
- I.** Soyez au courant du poids lors de la manipulation du colis et de l'appareil.
- J.** Faites preuve de discrétion avant de toucher les pièces métalliques du chargeur, car elles peuvent être chaudes.
- K.** Retirez l'alimentation électrique au moins 30 minutes avant de démonter l'appareil.

- L.** Montez le chargeur en position verticale.
- M.** N'installez pas le Quasar près des :
- Matériaux inflammables, explosifs ou combustibles
 - Produits chimiques, solvants, conduites de gaz ou prises de vapeur
 - Radiateurs ou batteries
 - Zones sujettes aux inondations, à l'humidité élevée et à l'eau courante

IT Note importanti

- H.** Assicurarsi che la superficie di montaggio supporti il peso del caricabatterie e resista alle forze meccaniche.
- I.** Prendere in considerazione il peso quando si ha fra le mani il pacco il dispositivo.
- J.** Prima di toccare le parti metalliche del caricabatterie, agire con cautela in quanto possono essere calde.
- K.** Rimuovere l'alimentazione almeno 30 minuti prima di smontare il dispositivo.

- L.** Montare il caricatore in posizione verticale.
- M.** Non installare Quasar vicino a:
- Materiali infiammabili, esplosivi o combustibili
 - Sostanze chimiche, solventi, tubi a gas o prese di vapore
 - Radiatori o batterie
 - Zone soggette ad allagamento, ad alta umidità e ad acqua corrente

NO Viktige merknader

- H.** Påse at monteringsflaten støtter laderens vekt og tåler mekaniske krefter.
- I.** Vær oppmerksom på vekten når du håndterer pakken og enheten.
- J.** Utøv varsomhet før du berører laderens metalldele, da de kan være varme.
- K.** Fjern strømforsyningen minst 30 minutter før enheten demonteres.
- L.** Monter laderen i vertikal stilling.

- M.** Ikke installer Quasar i nærheten av:
- Brennbare, eksplosive eller brennbare materialer
 - Kjemikalier, løsemidler, gassrør eller damputtak
 - Radiatorer eller batterier
 - Områder som er utsatt for oversvømmelse, høy fuktighet og rennende vann

CA Notes importants

- H.** Assegurà's que la superfície de muntatge sigui compatible amb el pes del carregador i suporti forces mecàniques.
- I.** Tingui en compte el pes quan manipuli l'envàs i el dispositiu.
- J.** Actua amb discreció abans de tocar les peces metàl·liques del carregador, ja que poden estar calentes.
- K.** Retiri la font d'alimentació almenys 30 minuts abans de desmuntar el dispositiu.

- L.** Munti el carregador en posició vertical.
- M.** No instal·li el Quasar prop de:
- Materials inflamables, explosius o combustibles
 - Químics, disolvents, canonades de gas o preses de vapor
 - Radiadors o bateries
 - Zones propenses a inundacions, humitat elevada i aigua corrent

DE Wichtige Hinweise

- H.** Stellen Sie sicher, dass die Montagefläche das Gewicht des Ladegeräts trägt und mechanischen Kräften standhält.
- I.** Achten Sie beim Umgang mit der Verpackung und dem Gerät auf das Gewicht.
- J.** Gehen Sie vorsichtig vor, bevor Sie die Metallteile des Ladegeräts berühren, da diese heiß sein können.
- K.** Trennen Sie die Stromversorgung mindestens 30 Minuten vor der Demontage des Geräts.

- L.** Montieren Sie das Ladegerät in einer senkrechten Position.
- M.** Quasar nicht in der Nähe installieren von:
- Entflammbaren, explosiven oder brennbaren Materialien
 - Chemikalien, Lösungsmittel, Gasleitungen oder Dampfauflässe
 - Heizkörpern oder Batterien
 - Bereiche, in denen die Gefahr von Überschwemmungen, hoher Luftfeuchtigkeit und Fließwasser besteht

NL Belangrijke opmerkingen

- H.** Zorg ervoor dat het montageoppervlak het gewicht van de lader ondersteunt en mechanische krachten weerstaat.
- I.** Let op het gewicht bij het hanteren van de verpakking en het apparaat.
- J.** Wees voorzichtig met het aanraken van de metalen onderdelen van de lader, omdat deze heet kunnen zijn.
- K.** Verwijder de voeding ten minste 30 minuten voordat u het apparaat demonteert.

- L.** Monteer de lader in verticale positie.
- M.** Installeer Quasar niet in de buurt van:
- Ontvlambare, explosieve of brandbare materialen
 - Chemicaliën, oplosmiddelen, gasleidingen of stoomafvoeren
 - Radiatoren of batterijen
 - Gebieden die gevoelig zijn voor overstroming, hoge vochtigheid en stromend water

PT Notas importantes

- H.** Certifique-se de que a superfície de montagem suporta o peso do carregador e forças mecânicas.
- I.** Esteja atento ao peso ao manusear a embalagem e o dispositivo.
- J.** Tenha cuidado antes de tocar nas peças metálicas do carregador, uma vez que podem estar quentes.
- K.** Retire a fonte de alimentação pelo menos 30 minutos antes de desmontar o dispositivo.

- L.** Monte o carregador na posição vertical.
- M.** Não instale o Quasar perto de:
- Materiais inflamáveis, explosivos ou combustíveis
 - Químicos, solventes, tubos de gás ou saídas de vapor
 - Radiadores ou baterias
 - Áreas propensas a inundações, humidade elevada e água corrente

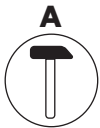
SV Viktiga anmärkningar

- H.** Kontrollera att monteringsytan stöder laddarens vikt och tål mekaniska krafter.
- I.** Var uppmärksam på vikten när paketet och enheten hanteras.
- J.** Var försiktig innan du vidrör laddarens metalldelar eftersom de kan vara heta.
- K.** Koppla bort strömförsörjningen minst 30 minuter före nedmontering av enheten.

- L.** Montera laddaren vertikalt.
- M.** Installera inte Quasar nära:
- Brandfarliga, explosiva eller brännbara material
 - Kemikalier, lösningsmedel, gasrör eller ånguttak
 - Radiatorer eller batterier
 - Områden som kan utsättas för översvämning, hög luftfuktighet eller rinnande vatten

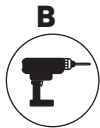
Tools and Mounting Parts

REQUIRED TOOLS



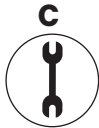
A

Hammer



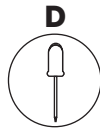
B

Electric Drill
8 mm bits



C

Wrench
6 mm



D

Flat
Screwdriver
6 mm



E

Cutting Pliers



F

Torx T10 &
T25



G

Measuring
Tape



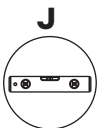
H

Utility Knife



I

Pencil



J

Spirit Level

INCLUDED MOUNTING PARTS

K



x4

ø6 x 40 mm
Hex Screws

L



x2

ø5 x 40 mm
Screws

M



x6

ø8 x 40 mm
Wall Anchors

N



x4

ø5 x 10 mm
Screws

O



x6

ø3 x 6 mm
Screws

P



Connector Box
Cover

Q



Connector
Box Clamp

R



M25 1-exit
Grommet

S



M25 3-exit
Grommet

ES Herramientas y piezas de montaje

Herramientas necesarias

- A. Martillo
- B. Taladro eléctrico con broca de 8 mm
- C. Llave de 6 mm
- D. Destornillador plano de 6 mm
- E. Alicates de corte
- F. Torx T10 y T25

G. Cinta métrica

- H. Cúter
- I. Lápiz
- J. Nivel de burbuja
- Peças incluídas**
- K. Tornillos hexagonales ø6 x 40 mm
- L. Tornillos hexagonales ø5 x 40 mm

M. Tacos ø8 x 40 mm

- N. Tornillos ø5 x 10 mm
- O. Tornillos ø3 x 6 mm
- P. Tapa de la caja de conectores
- Q. Abrazadera de la caja de conexiones
- R. Pasacables de 1 salida M25
- S. Pasacables de 3 salidas M25

FR Outils et pièces de montage

Outils requis

- A. Marteau
- B. Foret électrique, mèches de 8 mm
- C. Clé de 6 mm
- D. Tournevis plat de 6 mm
- E. Pince coupante
- F. Torx T10 et T25

G. Ruban de mesure

- H. Couteau universel
- I. Crayon
- J. Niveau à bulle
- Pièces incluses**
- K. Vis hexagonales ø6 x 40 mm
- L. Vis hexagonales ø5 x 40 mm

M. Ancrages muraux ø8 x 40 mm

- N. Vis ø5 x 10 mm
- O. Vis ø3 x 6 mm
- P. Couvrecle du boîtier de raccordement
- Q. Pince du boîtier de raccordement
- R. Éillet à une sortie M25
- S. Éillet à trois sorties M25

IT Utensili e parti di montaggio

Strumenti richiesti

- A. Martello
- B. Trapano elettrico da 8 mm
- C. Chiave da 6 mm
- D. Cacciavite piatto da 6 mm
- E. Pinze da taglio
- F. Torx T10 e T25

G. Nastro di misurazione

- H. Coltello multiuso
- I. Matita
- J. Livella
- Parti incluse**
- K. Viti esagonali ø6 x 40 mm
- L. Viti esagonali ø5 x 40 mm

M. Ancoraggi a parete M. ø8 x 40 mm

- N. Viti ø5x10 mm
- O. Viti ø3 x 6 mm
- P. Coperchio scatola di connessione
- Q. Morsetto scatola di connessione
- R. Guarnizione di gomma a 1 uscita M25
- S. Guarnizione di gomma a 3 uscite M25

NO Verktøy og monteringsdeler

Nødvendige verktøy

- A. Hammer
- B. Elektrisk drill, bor 8 mm
- C. Skrunøkkel 6 mm
- D. Flat skrutrekker 6 mm
- E. Kuttetenger
- F. Torx T10 og T25

G. Målebånd

- H. Verktøykniv
- I. Blyant
- J. Vater
- Inkluderte deler**
- K. ø6 x 40 mm sekskantskruer
- L. ø5 x 40 mm sekskantskruer

M. ø8 x 40 mm veggankere

- N. ø5 x 10 mm skruer
- O. ø3 x 6 mm skruer
- P. Deksel til koblingsboks
- Q. Koblingsklemme
- R. M25 1-exit malje
- S. M25 3-exit malje

CA Eines i peces de muntatge

Eines necessàries

- A. Martell
- B. Trepan elèctric amb broques de 8 mm
- C. Clau de 6 mm
- D. Tornavis pla de 6 mm
- E. Alicates de tall
- F. Torx T10 i T25

G. Cinta mètrica

- H. Ganivet
- I. Llapis
- J. Nivell de bombolla
- Peças incloses**
- K. Cargols hexagonals de ø6 x 40 mm
- L. Cargols hexagonals ø5 x 40 mm

M. Ancoratges de paret de ø8 x 40 mm

- N. Cargols de ø5 x 10 mm
- O. Cargols de ø3 x 6 mm
- P. Coberta de la caixa del connector
- Q. Pinça de la caixa del connector
- R. Volandera M25 d'1 sortida
- S. Volandera M25 de 3 sortides

DE Werkzeuge und Befestigungsmaterial

Erforderliche Werkzeuge

- A. Hammer
- B. Bohrmaschine mit 8 mm Bohrer
- C. Schraubenschlüssel 6 mm
- D. Schlitzschraubendreher 6 mm
- E. Schneidezange
- F. Torx T10 und T25

G. Maßband

- H. Universalmesser
- I. Bleistift
- J. Wasserwaage
- Enthaltene Teile**
- K. Sechskantschrauben ø6 x 40 mm
- L. Sechskantschrauben ø5 x 40 mm

M. Wandanker ø8 x 40 mm

- N. Schrauben ø5 x 10 mm
- O. Schrauben ø3 x 6 mm
- P. Anschlussbox-Abdeckung
- Q. Anschlussbox-Steckverbinder
- R. M25 Kabeldurchführung mit 1 Ausgang
- S. M25 Kabeldurchführung mit 3 Ausgängen

NL Gereedschap en montageonderdelen

Vereist gereedschap

- A. Hamer
- B. Elektrische boor 8 mm bits
- C. Sleutel 6 mm
- D. Platte schroevendraaier 6 mm
- E. Kniptang
- F. Torx T10 en T25

G. Meetlint

- H. Stanley messer
- I. Potlood
- J. Waterpas
- Inbegrepen onderdelen**
- K. ø6 x 40 mm zes-kantschroeven
- L. ø5 x 40 mm zes-kantschroeven

M. ø8 x 40 mm wandverankeringen

- N. ø5 x 10 mm schroeven
- O. ø3 x 6 mm schroeven
- P. Deksel aansluitdoos
- Q. Klem aansluitdoos
- R. M25 1-uitgang doorvoertule
- S. M25 3-uitgangen doorvoertule

PT Ferramentas e peças de montagem

Ferramentas necessárias

- A. Martelo
- B. Berbequim elétrico de 8 mm
- C. Chave de 6 mm
- D. Chave de fendas plana de 6 mm
- E. Alicata de corte
- F. Chaves torx T10 e T25

G. Fita de medição

- H. X-ato
- I. Lápis
- J. Nivel de bolha
- Peças incluídas**
- K. Parafusos hexagonais ø6 x 40 mm
- L. Parafusos hexagonais ø5 x 40 mm

M. Buchas ø8 x 40 mm

- N. Parafusos ø5 x 10 mm
- O. Parafusos ø6 x 3 mm
- P. Tampa da caixa do conector
- Q. Grampo da caixa do conector
- R. Anel isolante de 1 saída M25
- S. Anel isolante de 3 saídas M25

SV Verktyg och monteringsdelar

Nödvändiga verktyg

- A. Hammare
- B. Borrmaskin med 8 mm borrarisatsar
- C. Skruvnyckel 6 mm
- D. Flatskruvmejsel 6 mm
- E. Avbitartång
- F. Torx T10 och T25

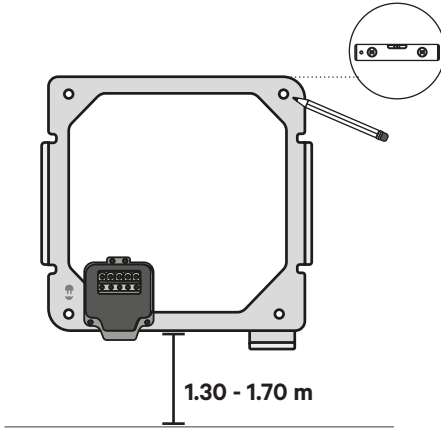
G. Måttband

- H. Verktygskniv
- I. Penna
- J. Vattenpass
- Medföljande delar**
- K. ø6 x 40 sexkantskruvar
- L. ø5 x 40 sexkantskruvar

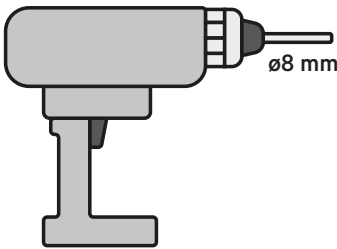
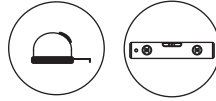
M. ø8 x 40 väggankare

- N. ø5 x 10 skruvar
- O. ø3 x 6 skruvar
- P. Lock till kopplingsbox
- Q. Klämma för kopplingsbox
- R. M25 enkelbusning
- S. M25 trippelbusning

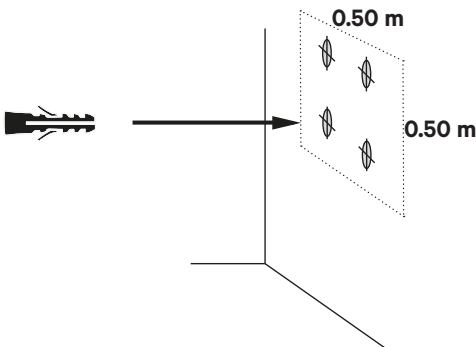
1 - Drilling



A. Place the wallplate on the wall and mark the fixing points.



B. Drill holes where the fixing points are marked.



C. Insert the wall anchors into the fixing holes.



ES 1 - Perforación

- A.** Coloca la placa de montaje en la pared y marca los puntos de fijación.
- B.** Taladra los orificios donde marcaste los puntos de fijación.
- C.** Inserta los tacos en los orificios de fijación.

FR 1 - Perçage

- A.** Placez la plaque murale sur le mur et marquez les points de fixation.
- B.** Percez les trous à l'emplacement des points de fixation.
- C.** Insérez les ancrages muraux dans les trous de fixation.

IT 1 - Foratura

- A.** Posizionare la piastra a parete sulla parete e tracciare i punti di fissaggio.
- B.** Procedere con la foratura laddove sono tracciati i punti di fissaggio.
- C.** Inserire gli ancoraggi a parete nei fori di fissaggio.

NO 1 - Boring

- A.** Plasser koblingsholderen på veggen og merk festepunktene.
- B.** Bor hull der festepunktene er merket.
- C.** Sett ankerskrueene inn i festehullene.

CA 1 - Trepant

- A.** Col·loqui la placa a la paret i marqui els punts de fixació.
- B.** Trepí els forats on es marquen els punts de fixació.
- C.** Insereixi els cargols d'ancoratge en els forats de fixació.

DE 1 - Bohren

- A.** Setzen Sie die Wandplatte an die Wand und markieren Sie die Befestigungspunkte.
- B.** Bohren Sie Löcher an den markierten Befestigungspunkten.
- C.** Setzen Sie die Wandanker in die Befestigungslöcher ein.

NL 1 - Boren

- A.** Plaats de muurplaat op de muur en markeer de bevestigingspunten.
- B.** Boor de gaten waar de bevestigingspunten zijn gemarkeerd.
- C.** Steek de wandverankeringschroeven in de bevestigingsgaten.

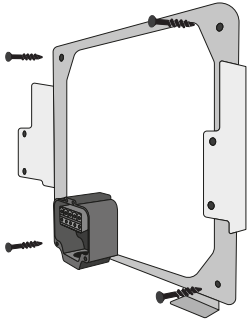
PT 1 - Perfuração

- A.** Coloque a placa de parede na parede e marque os pontos de fixação.
- B.** Perfure os orifícios onde os pontos de fixação estão marcados.
- C.** Insira as buchas nos orifícios de fixação.

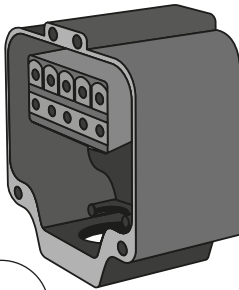
SV 1 - Borrning

- A.** Placera väggplattan på väggen och markera fästpunkterna.
- B.** Borra hål där fästpunkterna är markerade.
- C.** Sätt i ankarskruvorna i fästhålen.

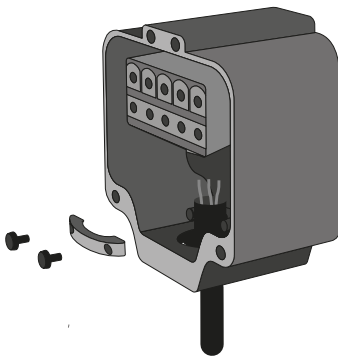
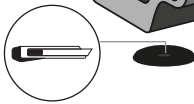
2 - Lower Connection



- A.** Fix the wallplate by inserting the screws.



- B.** Make an incision on the M25 1-exit grommet. Cut the thin plastic area on the lower side of the connector box. Insert the grommet.



- C.** Insert the power cable through the grommet, fix it by installing the clamp.



T10



x2



x4

ø3 x 6 mm

ø6 x 40 mm

ES 2 - Conexión inferior

- A.** Fija la placa de montaje insertando los tornillos.
- B.** Haz un corte en el pasacables de 1 salida M25. Corta la parte de plástico delgada en el lado inferior de la caja de conectores. Inserta el pasacables.
- C.** Haz pasar el cable de alimentación a través del pasacables y fíjalo con la abrazadera.

FR 2 - Connexion inférieure

- A.** Fixez la plaque murale en insérant les vis.
- B.** Faites une incision sur l'œillet à une sortie M25. Coupez la surface en plastique mince sur le côté inférieur du boîtier de raccordement. Insérez l'œillet.
- C.** Insérez le câble d'alimentation dans l'œillet, fixez-le en installant la pince.

IT 2 - Connessione inferiore

- A.** Fissare la piastra a parete inserendo le viti.
- B.** Praticare un'incisione sulla guarnizione di gomma a 1 uscita M25. Tagliare l'area sottile in plastica sul lato inferiore della scatola di connessione. Inserire la guarnizione di gomma.
- C.** Inserire il cavo di alimentazione attraverso la guarnizione di gomma e fissarlo installando il morsetto.

NO 2 - Nedre tilkobling

- A.** Fest bakplaten ved å sette inn skruene.
- B.** Lag et innsnitt på M25 1-exit-maljen. Kutt det tynne plastområdet på den nedre siden av koblingsboksen. Sett inn maljen.
- C.** Før strømkabelen gjennom maljen, og fest den ved å installere klemmen.

CA 2 - Connexió inferior

- A.** Fixi les connexions mitjançant la inserció dels cargols.
- B.** Faci una incisió a la volandera M25 d'1 sortida. Talli l'àrea de plàstic prim en el costat inferior de la caixa del connector. Inseuixi la volandera.
- C.** Inseuixi el cable d'alimentació a través de la volandera, i fixe-lo col·locant l'abraçadora.

DE 2 - Untere Verbindung

- A.** Befestigen Sie die Wandplatte durch Einsetzen der Schrauben.
- B.** Machen Sie einen Einschnitt an der M25 Kabeldurchführung mit 1 Ausgang. Schneiden Sie den dünnen Kunststoffbereich an der Unterseite der Anschlussbox ab. Die Kabeldurchführung einsetzen.
- C.** Führen Sie das Stromkabel durch die Kabeldurchführung ein und befestigen Sie es durch Anbringen der Klemme.

NL 2 - Lagere aansluiting

- A.** Bevestig de muurplaat door de schroeven aan te brengen.
- B.** Maak een incisie op de M25 1-uitgang doorvoertule. Knip het dunne plastic gebied aan de onderkant van de aansluitdoos weg. Plaats de doorvoertule.
- C.** Plaats de stroomkabel door de doorvoertule, bevestig het door de klem te installeren.

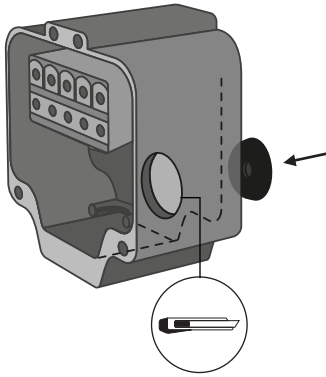
PT 2 - Ligação inferior

- A.** Fixe a placa de parede inserindo os parafusos.
- B.** Faça uma incisão no anel isolante de 1 saída M25. Corte a área de plástico fina no lado inferior da caixa do conector. Insira o anel isolante.
- C.** Insira o cabo de alimentação através do anel isolante, fixando-o ao instalar o grampo.

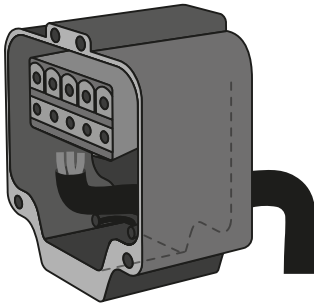
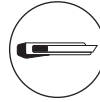
SV 2 - Nedre anslutning

- A.** Fixera väggplattan genom att sätta i skruvarna.
- B.** Skär hål i M25 enkelbussning. Skär ut det tunnare området i plasten på kopplingsboxens undersida. Sätt i bussningen.
- C.** För in strömkabeln genom bussningen och fäst med klämman.

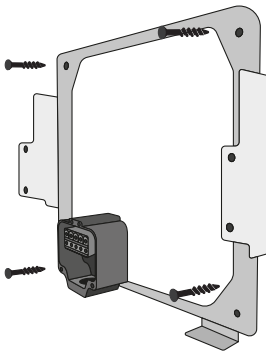
3 - Rear Connection



- A.** Make an incision on the M25 1-exit grommet. Cut the thin plastic area on the side of the connector box. Insert the grommet.



- B.** Insert the power cable through the grommet.



- C.** Fix the wallplate by inserting the screws.



T x4
ø6 x 40 mm

ES 3 - Conexión trasera

- A.** Haz un corte en el pasacables de 1 salida M25. Corta la parte de plástico delgada en el lado trasero de la caja de conectores. Inserta el pasacables.
- B.** Pasa el cable de alimentación a través del pasacables.
- C.** Fija la placa de montaje insertando los tornillos.

FR 3 - Connexion arrière

- A.** Faites une incision sur l'œillet à une sortie M25. Coupez la surface en plastique mince située à l'arrière du boîtier de raccordement. Insérez l'œillet.
- B.** Insérez le câble d'alimentation dans l'œillet.
- C.** Fixez la plaque murale en insérant les vis.

IT 3 - Connessione posteriore

- A.** Praticare un'incisione sulla guarnizione di gomma a 1 uscita M25. Tagliare l'area sottile in plastica sul lato inferiore della scatola di connessione. Inserire la guarnizione di gomma.
- B.** Inserire il cavo di alimentazione attraverso la guarnizione di gomma.
- C.** Fissare la piastra a parete inserendo le viti.

NO 3 - Bakre tilkobling

- A.** Lag et innsnitt på M25 1-exit-maljen. Kutt det tynne plastområdet på baksiden av koblingsboksen. Sett inn maljen.
- B.** Før strømkabelen inn gjennom maljen.
- C.** Fest bakplaten ved å sette inn skruene.

CA 3 - Connexió posterior

- A.** Faci una incisió a la volandera M25 d'1 sortida. Talli l'àrea de plàstic prim de la part posterior de la caixa del connector. Insexeixi la volandera.
- B.** Insexeixi el cable d'alimentació a través de la volandera.
- C.** Fixi les connexions mitjançant la inserció dels cargols.

DE 3 - Verbindung der Rückseite

- A.** Machen Sie einen Einschnitt an der M25 Kabeldurchführung mit 1 Ausgang. Schneiden Sie den dünnen Kunststoffbereich an der Rückseite der Anschlussbox ab. Die Kabeldurchführung einsetzen.
- B.** Führen Sie das Stromkabel durch die Kabeldurchführung.
- C.** Befestigen Sie die Wandplatte durch Einsetzen der Schrauben.

NL 3 - Achteraansluiting

- A.** Maak een incisie op de M25 1-uitgang doorvoertule. Knip het dunne plastic gebied aan de achterkant van de aansluitdoos weg. Plaats de doorvoertule.
- B.** Steek de voedingskabel door de doorvoertule.
- C.** Bevestig de muurplaat door de schroeven aan te brengen.

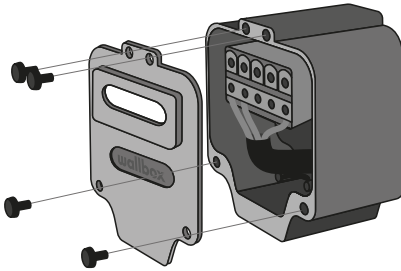
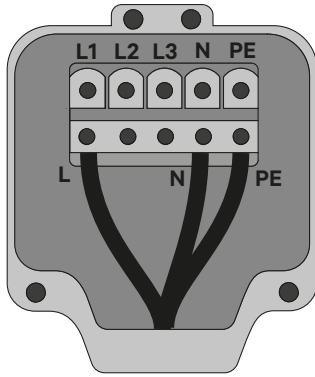
PT 3 - Ligação traseira

- A.** Faça uma incisão no anel isolante de 1 saída M25. Corte a área de plástico fina na parte de trás da caixa do conector. Insira o anel isolante.
- B.** Insira o cabo de alimentação através do anel isolante.
- C.** Fixe a placa de parede inserindo os parafusos.

SV 3 - Bakre anslutning

- A.** Skär hål i M25 enkelbussning. Skär ut det tunnare området i plasten på kopplingsboxens baksida. Sätt i bussningen.
- B.** För in strömkabeln genom bussningen.
- C.** Fixera väggplattan genom att sätta i skruvarna.

4 - Electrical Wiring

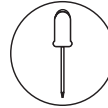


A. Install the wires as shown and close the connector box with its cover.

L: Line

N: Neutral

PE: Protective Earth



Electrical Precautions

- 1.** The power supply line must be wired to an existing installation and must be in accordance with local regulations regarding Overvoltage Category II equipment.
- 2.** Always use standard copper cables having conductor area between 6 mm² to 10 mm².
- 3.** The charger must be permanently connected to electrical earth.



T10



 x4

ø3 x 6 mm

ES 4 - Cableado eléctrico

A. Instala los cables según indica la figura y cierra la caja de conectores con su tapa.

Precauciones eléctricas

1. La línea de suministro eléctrico debe estar conectada a una instalación existente y debe cumplir las normativas locales relativas a equipos de categoría II para sobretensiones.
2. Usa siempre cables estándar de cobre con sección de conductor entre 6 y 10 mm².
3. El cargador debe estar permanentemente conectado a una toma de tierra.

FR 4 - Câblage électrique

A. Installez les fils comme indiqué et fermez le boîtier de raccordement avec son couvercle.

Consignes de sécurité électrique

1. Le câble d'alimentation électrique doit être relié à une installation existante et doit être conforme aux réglementations locales concernant les équipements de catégorie II concernant la surtension.
2. Utilisez toujours des câbles en cuivre standard dont la surface conductrice est comprise entre 6 mm² et 10 mm².
3. Le chargeur doit être connecté de façon permanente à la terre électrique.

IT 4 - Cablaggio elettrico

A. Installare i cavi come mostrato e chiudere la scatola di connessione con il coperchio.

Precauzioni elettriche

1. La linea di alimentazione deve essere collegata a un'installazione esistente e deve essere conforme alle normative locali relative alle apparecchiature di sovratensione di categoria II.
2. Utilizzare sempre cavi in rame standard con sezione del conduttore compresa tra 6 mm² e 10 mm².
3. Il caricabatterie deve essere collegato in modo permanente al collegamento terra.

NO 4 - Elektrisk kabling

A. Installer ledningene som vist og lukk koblingsboksen med dekselet.

Elektriske forholdsregler

1. Strømforsyningslinjen må kobles til en eksisterende installasjon og må være i samsvar med lokale forskrifter vedrørende overspenning for kategori II utstyr.
2. Bruk alltid standard kobberkabler med lederområde mellom 6 mm² og 10 mm².
3. Laderen må være permanent koblet til elektrisk jord.

CA 4 - Cablejat elèctric

A. Instal·li els cables tal com es mostra i tanqui el quadre de connector amb la seva coberta.

Precaucions elèctriques

1. La font d'alimentació ha d'estar connectada a una instal·lació existent i ha de realitzar-se d'acord amb les normatives locals sobre Equips de categoria de sobretensió II.
2. Utilitzi sempre els cables de coure estàndard amb zona conductora d'entre 6 mm² i 10 mm².
3. El carregador ha d'estar permanentment connectat a terra elèctric.

DE 4 - Elektrische Verkabelung

A. Installieren Sie die Drähte wie abgebildet und schließen Sie die Abdeckung der Anschlussbox.

Elektrische Sicherheitsvorkehrungen

1. Die Stromversorgungsleitung muss mit einer bestehenden Installation verdrahtet werden und den lokalen Bestimmungen für Betriebsmittel der Überspannungskategorie II entsprechen.
2. Verwenden Sie immer standardmäßige Kupferkabel mit einer Leiterfläche zwischen 6 mm² bis 10 mm².
3. Das Ladegerät muss dauerhaft mit dem Erdungsanschluss verbunden sein.

NL 4 - Elektrische bedrading

A. Installeer de draden zoals afgebeeld en sluit de aansluitdoos met zijn deksel.

Elektrische voorzorgsmaatregelen

1. De voedingsleiding moet worden aangesloten op een bestaande installatie en moet in overeenstemming zijn met de plaatselijke regelgeving met betrekking tot Overspanningscategorie II-apparatuur.
2. Gebruik altijd standaard koperen kabels met een geleidingsgebied tussen 6 mm² en 10 mm².
3. De lader moet permanent worden aangesloten op de elektrische aarding.

PT 4 - Instalação elétrica

A. Instale os fios conforme ilustrado e feche a caixa do conector com a tampa.

Cuidados elétricos

1. A linha de alimentação deve ser ligada a uma instalação existente e deve estar em conformidade com os regulamentos locais relativos a equipamentos de sobretensão de categoria II.
2. Utilize sempre cabos de cobre padrão com área condutora entre 6 mm² e 10 mm².
3. O carregador deve ter uma ligação à terra permanente.

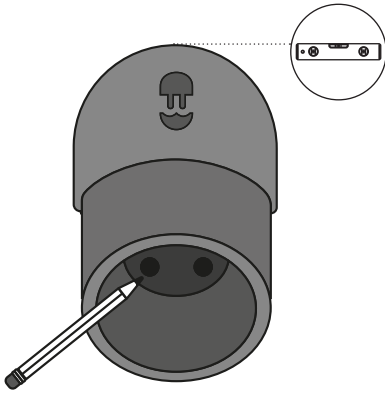
SV 4 - Elektrisk inkoppling

A. Montera kablarna i enlighet med bilden och stäng kopplingsboxen med dess hölje.

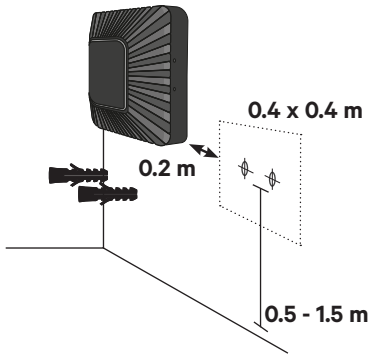
Elektriska försiktighetsåtgärder

1. Strömkablarn skall anslutas till en befintlig installation och skall uppfylla lokala bestämmelser beträffande utrustning med överspanningsskydd kategori II.
2. Använd alltid kopparkablar av standardtyp med ledararea 6–10 mm².
3. Laddaren skall vara permanent ansluten till elektrisk jord.

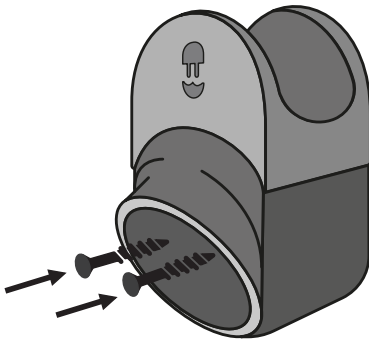
5 - Plug Holder Installation



- A.** Place the plug holder on the wall and mark the fixing points.



- B.** Drill holes where the fixing points are marked. Insert the wall anchors into the fixing holes.



- C.** Fix the device on the wall by inserting and tightening the screws.



T10

ø6 x 30 mm

ES 5 - Instalación del soporte del enchufe

- A.** Coloca el soporte de enchufe en la pared y marca los puntos de fijación.
- B.** Taladra los orificios donde marcaste los puntos de fijación. Inserta los tacos en los orificios de fijación.
- C.** Fija el dispositivo en la pared insertando y apretando los tornillos.

FR 5 - Installation du support de prise

- A.** Placez le support de prise sur le mur et marquez les points de fixation.
- B.** Percez les trous à l'emplacement des points de fixation. Insérez les ancrages muraux dans les trous de fixation.
- C.** Fixez l'appareil sur le mur en insérant et en serrant les vis.

IT 5 - Installazione del porta spina

- A.** Posizionare il porta spina sulla parete e tracciare i punti di fissaggio.
- B.** Procedere con la foratura laddove sono tracciati i punti di fissaggio. Inserire gli ancoraggi a parete nei fori di fissaggio.
- C.** Fissare il dispositivo sulla parete inserendo e serrando le viti.

NO 5 - Installasjon av pluggholder

- A.** Plasser koblingsholderen på veggen og merk festepunktene.
- B.** Bor hull der festepunktene er merket. Sett ankerskruene inn i festehullene.
- C.** Fest apparatet på veggen ved å sette inn og stramme skruene.

CA 5 - Instal·lació de l'endoll

- A.** Col·loqui el tap de l'endoll a la paret i marqui els punts de fixació.
- B.** Trepi els forats on es marquen els punts de fixació. Insereixi els cargols d'ancoratge en els forats de fixació.
- C.** Fixi el dispositiu a la paret inserint i estrenyent els cargols.

DE 5 - Einbau des Steckerhalters

- A.** Setzen Sie den Steckerhalter an die Wand und markieren Sie die Befestigungspunkte.
- B.** Bohren Sie Löcher an den markierten Befestigungspunkten. Setzen Sie die Wandanker in die Befestigungslöcher ein.
- C.** Befestigen Sie das Gerät an der Wand, indem Sie die Schrauben einsetzen und anziehen.

NL 5 - Installatie van de plughouder

- A.** Plaats de plughouder op de muur en markeer de bevestigingspunten.
- B.** Boor de gaten waar de bevestigingspunten zijn gemarkeerd. Steek de wandverankeringschroeven in de bevestigingsgaten.
- C.** Bevestig het apparaat op de muur door de schroeven aan te brengen en vast te draaien.

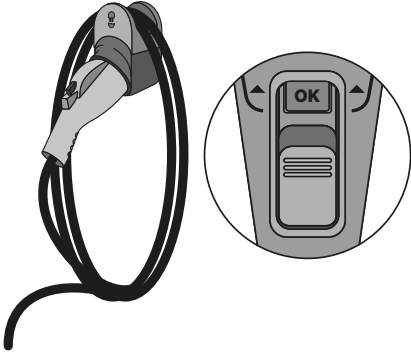
PT 5 - Instalação do suporte de tomadas

- A.** Coloque o suporte da tomada na parede e marque os pontos de fixação.
- B.** Perfure os orifícios onde os pontos de fixação estão marcados. Insira as buchas nos orifícios de fixação.
- C.** Fixe o dispositivo na parede inserindo e apertando os parafusos.

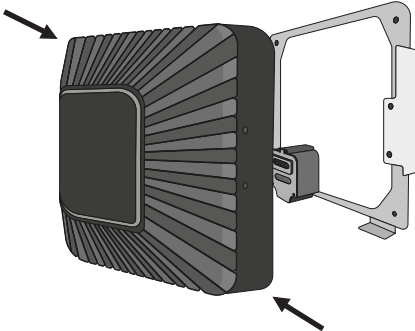
SV 5 - Installation av kontakthållare

- A.** Placera kontakthållaren på väggen och markera fästpunkterna.
- B.** Borra hål där fästpunkterna är markerade. Sätt i ankarskruvarna i fästhålen.
- C.** Fäst enheten på väggen genom att montera och dra åt skruvarna.

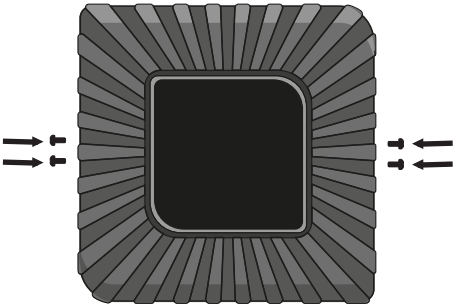
6 - Mounting



A. Connect the plug to the holder, ensure it's well connected, and roll the hose around the holder.



B. Hold the Quasar by opposite corners and fix it on the wallplate by aligning it with the connector box.



C. Make sure the charger is fixed to the wallplate before inserting the screws.



T25



ø5 x 10 mm

ES 6 - Montaje

- A. Conecta el enchufe al soporte, asegúrate de que está bien conectado y enrolla el cable alrededor del soporte.
- B. Sujeta el Quasar por las esquinas opuestas y fíjalo en la placa de pared alineándolo con la caja de conectores.
- C. Asegúrate de que el cargador esté fijado a la placa de pared antes de insertar los tornillos.

FR 6 - Montage

- A. Branchez la prise au support, assurez-vous qu'elle est bien connectée et enroulez le tuyau autour du support.
- B. Tenez le Quasar par les coins opposés et fixez-le sur la plaque murale en l'alignant avec le boîtier de raccordement.
- C. Assurez-vous que le chargeur est fixé à la plaque murale avant d'insérer les vis.

IT 6 - Montaggio

- A. Collegare la spina al supporto, assicurarsi che sia ben collegata e avvolgere il tubo attorno al supporto.
- B. Tenere il Quasar per angoli opposti e fissarlo sulla piastra a parete allineandolo con la scatola di connessione.
- C. Assicurarsi che il caricabatterie sia fissato sulla piastra a parete prima di inserire le viti.

NO 6 - Montering

- A. Koble pluggen til holderen, påse at den er godt tilkoblet og rull slangen rundt holderen.
- B. Hold Quasar ved motsatte hjørner og fest den på bakplaten ved å rette den inn med koblingsboksen.
- C. Kontroller at laderen er festet til bakplaten før skruene settes inn.

CA 6 - Muntatge

- A. Connecti l'endoll per al suport, asseguri's que es connecti correctament, i enrol·li la mànega en el suport.
- B. Mantingui el Quasar prop de les cantonades oposades i fixi'l a les connexions alineant-lo amb la caixa del connector.
- C. Asseguri's que el carregador estigui fixat a les connexions abans d'inserir els cargols.

DE 6 - Montage

- A. Verbinden Sie den Stecker mit dem Halter, vergewissern Sie sich, dass er richtig verbunden ist und wickeln Sie den Schlauch um den Halter.
- B. Halten Sie das Quasar an gegenüberliegenden Ecken und befestigen Sie es auf der Wandplatte durch Ausrichten mit der Anschlussbox.
- C. Stellen Sie sicher, dass das Ladegerät an der Wandplatte befestigt ist, bevor Sie die Schrauben einsetzen.

NL 6 - Montage

- A. Sluit de stekker aan op de houder, zorg dat hij goed is aangesloten en rol de slang rond de houder.
- B. Houd de Quasar bij de tegenoverliggende hoeken vast en bevestig deze op de muurplaat door deze uit te lijnen met de aansluitdoos.
- C. Zorg ervoor dat de lader op de muurplaat is bevestigd voordat u de schroeven plaatst.

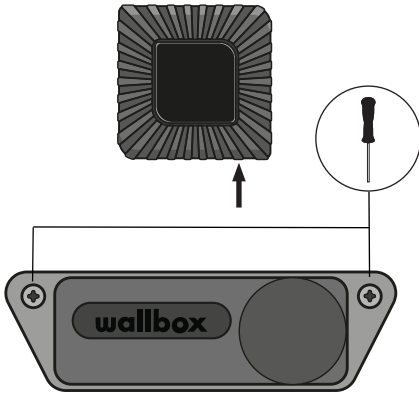
PT 6 - Montagem

- A. Ligue a tomada ao suporte, certifique-se de que está bem ligada e enrole a mangueira à volta do suporte.
- B. Segure o Quasar em cantos opostos e fixe-o na placa de parede, alinhando-o com a caixa do conector.
- C. Certifique-se de que o carregador está fixado à placa de parede antes de inserir os parafusos.

SV 6 - Montering

- A. Anslut pluggen till hållaren, se till att den är ordentligt ansluten och rulla slangen runt hållaren.
- B. Håll i Quasar i motsatta hörn och fäst den på väggplattan genom att rikta in den mot kopplingsboxen.
- C. Kontrollera att laddaren sitter fast på väggplattan innan skruvarna sätts i.

7 - Current Selection



- A.** Open the communication lid by removing the screws.



- B.** Position the current selector to an appropriate setting.

Position 0, 8, and 9 are reserved for Power Sharing Smart*

POSITION	0	1	2	3	4	5	6	7	8	9
CURRENT (A)	R	6	10	13	16	20	25	32	R	R



- C.** Close communication lid if ethernet port is not to be used.



T10

*Contact your sales agent for more information on Power Sharing Smart and Power Boost features.

ES 7 - Selección de corriente

A. Abre la tapa de comunicación quitando los tornillos.

B. Ajusta las posiciones del selector al valor adecuado.

Las posiciones 0, 8 y 9 están reservadas para la función Power Sharing Smart.

C. Cierra la tapa de comunicación si no vas a usar el puerto Ethernet.

* Ponte en contacto con tu representante comercial para obtener más información sobre las funciones Power Sharing Smart y Power Boost.

FR 7 - Sélection actuelle

A. Ouvrez le couvercle de communication en retirant les vis.

B. Positionnez le sélecteur de courant sur un paramètre approprié.

Les positions 0, 8 et 9 sont réservées à Power Sharing Smart.

C. Fermez le couvercle de communication si le port Ethernet ne doit pas être utilisé.

* Contactez votre agent de vente pour plus d'informations sur les caractéristiques Power Sharing Smart et Power Boost.

IT 7 - Selezione di corrente

A. Aprire il coperchio di comunicazione rimuovendo le viti.

B. Posizionare il commutatore di corrente sull'impostazione appropriata.

Le posizioni 0, 8, 9 sono riservate alla Power Sharing Smart.

C. Chiudere il coperchio di comunicazione se non si deve utilizzare la porta Ethernet.

* Contatta il tuo agente di vendita per ulteriori informazioni sulle funzioni Power Sharing Smart e Power Boost.

NO 7 - Valg av strøm

A. Åpne kommunikasjonslokket ved å fjerne skruene.

B. Sett strømvelgeren til en passende innstilling.

Stillingene 0, 8, 9 er reservert for Power Sharing Smart.

C. Lukk kommunikasjonslokket hvis ethernetporten ikke skal brukes.

* Kontakt salgsagenten din for mer informasjon om Power Sharing Smart- og Power Boost-funksjoner.

CA 7 - Selecció actual

A. Obri la tapa de comunicació traient els cargols.

B. Col·loqui el selector per a un ajust adequat.

Les posicions 0, 8 i 9 estan reservades per a Power Sharing Smart.

C. Tanqui la tapa del port de comunicació d'Ethernet si no s'ha d'utilitzar.

* Posi's en contacte amb el seu agent de vendes per obtenir més informació sobre les característiques de Power Sharing Smart i Power Boost.

DE 7 - Stromauswahl

A. Öffnen Sie den Kommunikationsdeckel, indem Sie die Schrauben entfernen.

B. Stellen Sie den Stromwahlschalter auf eine geeignete Einstellung ein.

Die Positionen 0, 8, 9 sind für Power Sharing Smart reserviert.

C. Schließen Sie den Kommunikationsdeckel, wenn der Ethernet-Anschluss nicht verwendet werden soll.

* Weitere Informationen zu den Power Sharing Smart- und Power Boost-Funktionen erhalten Sie von Ihrem Vertriebsbeauftragten.

NL 7 - Huidige selectie

A. Open het communicatiedeksel door de schroeven te verwijderen.

B. Plaats de huidige kiezer in een geschikte instelling.

Posities 0, 8, 9 zijn gereserveerd voor Power Sharing Smart.

C. Sluit het communicatiedeksel als de ethernetpoort niet wordt gebruikt.

* Neem contact op met uw verkoopagent voor meer informatie over Power Sharing Smart- en Power Boost-functies.

PT 7 - Seleção atual

A. Abra a tampa de comunicação removendo os parafusos.

B. Posicione o seletor atual numa configuração adequada.

As posições 0, 8, 9 estão reservadas para o Power Sharing Smart.

C. Feche a tampa de comunicação se a porta Ethernet não for utilizada.

* Contacte o seu representante comercial para obter mais informações sobre as funcionalidades Power Sharing Smart e Power Boost.

SV 7 - Val av ström

A. Öppna kommunikationslocket genom att ta bort skruvarna.

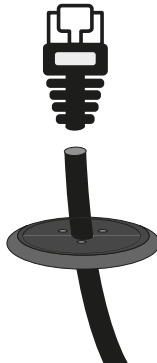
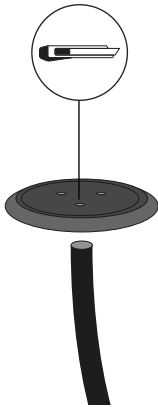
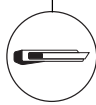
B. Sätt strömväljaren på lämplig inställning.

Position 0, 8 och 9 är reserverade för Power Sharing Smart.

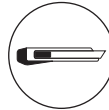
C. Stäng kommunikationslocket om Ethernet-kontakten inte ska användas.

* Kontakta en av våra säljare för mer information om funktionerna Power Sharing Smart och Power Boost.

8 - Ethernet



- A.** Make an incision on the M25 3-exit grommet. Cut the thin plastic area. Insert the M25 3-exit grommet.



- B.** Insert the ethernet cable **only**, crimp the RJ45 connector to the cable and connect it to the ethernet port.



Inserting the cable with the RJ45 connector through the grommet will void the warranty.



- C.** Close the communication lid.



T10

ES 8 - Ethernet

- A.** Haz un corte en el pasacables de 3 salidas M25. Corta la zona delgada de plástico. Inserta el pasacables de 3 salidas M25.
- B.** Inserta **solo** el cable Ethernet, engasta el conector RJ45 al cable y conéctalo al puerto Ethernet.
- Hacer pasar el cable con el conector RJ45 a través del pasacables anulará la garantía.**
- C.** Cierra la tapa de comunicación.

FR 8 - Ethernet

- A.** Faites une incision sur l'œillet à trois sorties M25. Coupez la surface en plastique mince. Insérez l'œillet à trois sorties M25.
- B.** Insérez **uniquement** le câble Ethernet, sertissez le connecteur RJ45 sur le câble et connectez-le au port Ethernet.
- L'insertion du câble avec le connecteur RJ45 dans l'œillet annulera la garantie.**
- C.** Fermez le couvercle de communication.

IT 8 - Ethernet

- A.** Praticare un'incisione sulla guarnizione di gomma a 3 uscite M25. Tagliare l'area di plastica sottile. Inserire la guarnizione di gomma a 3 uscite M25.
- B.** Inserire **esclusivamente** il cavo Ethernet, ripiegare il connettore RJ45 al cavo e collegarlo alla porta Ethernet.
- L'inserimento del cavo con il connettore RJ45 attraverso la guarnizione di gomma invaliderà la garanzia.**
- C.** Chiudere il coperchio di comunicazione.

NO 8 - Ethernet

- A.** Lag et innsnitt på M25 3-exit-maljen. Skjær det tynne plastområdet. Sett inn M25 3-exit maljen.
- B.** Sett inn **bare** ethernetkabelen koble RJ45-kontakten til kabelen og koble den til Ethernet-porten.
- Hvis kabelen settes inn med RJ45-kontakten gjennom maljen, annulleres garantien.**
- C.** Lukk kommunikasjonslokket.

CA 8 - Ethernet

- A.** Faci una incisió a la volandera M25 de 3 sortides. Talli l'àrea de plàstic prim. Insereixi la volandera M25 de 3 sortides.
- B.** Insereixi **només** el cable d'Ethernet, encasti el connector RJ45 per al cable i connecti'l al port d'Ethernet.
- Si s'insereix el cable amb el connector RJ45 a través de la volandera, s'anul·larà la garantia.**
- C.** Tanqui la tapa de comunicació.

DE 8 - Ethernet

- A.** Machen Sie einen Einschnitt an der M25 Kabeldurchführung mit 3 Ausgängen. Schneiden Sie den dünnen Kunststoffbereich ab. Die M25 Kabeldurchführung mit 3 Ausgängen einsetzen.
- B.** Führen Sie **nur** das Ethernet-Kabel ein, crimpen Sie den RJ45-Stecker an das Kabel und schließen Sie es an den Ethernet-Anschluss an.
- Wenn das Kabel mit dem RJ45-Steckverbinder durch die Kabeldurchführung eingeführt wird, erlischt die Garantie.**
- C.** Schließen Sie den Kommunikationsdeckel.

NL 8 - Ethernet

- A.** Maak een incisie op de M25 3-uitgangen doorvoertule. Snijd het dunne plastic gebied weg. Breng de M25 3-uitgangen doorvoertule aan.
- B.** **Alleen** bij aansluiten van de ethernetkabel, krimp de RJ45-connector op de kabel en sluit deze aan op de ethernetpoort.
- Door de kabel met de RJ45-connector eraan door de doorvoertule te plaatsen, wordt de garantie ongeldig.**
- C.** Sluit het communicatiedeksel.

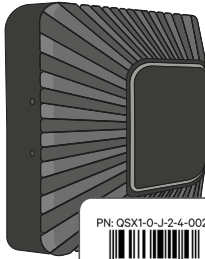
PT 8 - Ethernet

- A.** Faça uma incisão no anel isolante de 3 saídas M25. Corte a área de plástico fina. Insira o anel isolante de 3 saídas M25.
- B.** Insira **apenas** o cabo Ethernet, aperte o conector RJ45 no cabo e ligue-o à porta Ethernet.
- A introdução do cabo com o conector RJ45 através do anel isolante anulará a garantia.**
- C.** Feche a tampa de comunicação.

SV 8 - Ethernet

- A.** Gör ett snitt i M25 trippelbussningen. Skär ut det tunna området i plasten. Sätt i M25 trippelbussningen.
- B.** För **endast** in Ethernet-kabeln, pressa RJ45-kontakten på kabeln och anslut den till Ethernet-kontakten.
- Genom att föra in kabeln med RJ45-kontakten genom bussningen upphävs garantin.**
- C.** Stäng kommunikationsloppet.

9 - Registering the Charger



PN: OSX1-0-J-2-4-002-A UID: OrCTxWRb
SN: W800000
32A 230 VAC 50Hz
IP+N+PE IP 54
Made in SPAIN 2020/01

0 602938 062923

A. Locate the Serial Number (SN) and the UID of your charger.



LOGIN

REGISTER

B. Download the Wallbox App and register.



ADD

C. Add your charger by introducing the requested data.

ES 9 - Registro del cargador

- A. Localiza el número de serie (SN) y el UID de tu cargador.
- B. Descarga la aplicación Wallbox y lleva a cabo el registro.
- C. Añade tu cargador introduciendo los datos solicitados.

Para obtener más información sobre cómo configurar el cargador, consulta la guía del usuario de la página Wallbox Academy <https://support.wallbox.com/>

FR 9 - Enregistrement du chargeur

- A. Localisez le numéro de série (Serial Number, SN) et l'UID de votre chargeur.
- B. Téléchargez l'application Wallbox et inscrivez-vous.
- C. Ajoutez votre chargeur en indiquant les informations demandées.

Pour plus d'informations sur la configuration de votre chargeur, consultez le guide de l'utilisateur sur la page Wallbox Academy, sur le site <https://support.wallbox.com/>

IT 9 - Registrazione del caricabatterie

- A. Individuare il numero di serie (SN) e l'UID del caricabatterie.
- B. Scaricare l'app Wallbox e registrarsi.
- C. Aggiungere il caricabatterie introducendo i dati richiesti.

Per ulteriori informazioni sulla configurazione del caricabatterie, consultare la guida per l'utente sulla pagina di Wallbox Academy <https://support.wallbox.com/>

NO 9 - Registrer laderen

- A. Finn serienummeret (SN) og UID for laderen.
- B. Last ned Wallbox-appen og registrer deg.
- C. Legg til laderen ved å introdusere de forespurte dataene.

Hvis du vil ha mer informasjon om hvordan du setter opp laderen, kan du se brukerhåndboken på siden hos Wallbox Academy <https://support.wallbox.com/>

CA 9 - Registri el carregador

- A. Localitzi el número de sèrie (SN) i l'UID del carregador.
- B. Descarregui l'aplicació Wallbox i registri's.
- C. Afegeixi el carregador mitjançant la introducció de les dades sol·licitades.

Per obtenir més informació sobre com configurar el seu carregador, consulti la guia de l'usuari al lloc web de la Wallbox: <https://support.wallbox.com/>

DE 9 - Registrierung des Ladegeräts

- A. Ermitteln Sie die Seriennummer (SN) und die UID Ihres Ladegeräts.
- B. Laden Sie die Wallbox-App herunter und registrieren Sie sich.
- C. Fügen Sie Ihr Ladegerät hinzu, indem Sie die erforderlichen Daten eingeben.

Weitere Informationen zur Einrichtung Ihres Ladegeräts finden Sie im Benutzerhandbuch auf der Seite der Wallbox Academy unter <https://support.wallbox.com/>

NL 9 - De lader registreren

- A. Zoek het serienummer (SN) en de UID van uw lader op.
- B. Download de Wallbox App en registreer u.
- C. Voeg uw lader toe door de gevraagde gegevens in te voeren.

Voor meer informatie over het instellen van uw oplader raadpleegt u de gebruikershandleiding op de pagina Wallbox Academy <https://support.wallbox.com/>

PT 9 - Registrar o carregador

- A. Localize o número de série (SN) e o UID do seu carregador.
- B. Descarregue a Wallbox App e registre-se.
- C. Adicione o seu carregador introduzindo os dados solicitados.

Para mais informações sobre como configurar o seu carregador, consulte o guia do utilizador na página da Wallbox Academy em <https://support.wallbox.com/>

SV 9 - Registrering av laddaren

- A. Sök upp serienumret (SN) och laddarens UID.
- B. Ladda ned Wallbox-appen och registrera dig.
- C. Lägg till din laddare genom att införa de begärda uppgifterna.

Mer information om inställning av laddaren finns i användarhandboken <https://support.wallbox.com/>

10 - Vehicle to Grid Configuration



- A.** Check the local regulations and the electricity supplier requirements for vehicle to grid, vehicle to business and vehicle to home features.
- B.** Wrong settings may cause problems, disruptions and equipment damage to the electrical system and to the distribution network.
- C.** Wrong use may be subject to fines.

ES 10 - Configuración del vehículo a la red eléctrica

- A.** Consulta las normativas locales y los requisitos de la compañía de suministro eléctrico para conocer las características de conexión del vehículo a la red, a un punto de suministro de empresa o a un punto de suministro en el hogar.
- B.** Una configuración incorrecta puede causar problemas, interrupciones y daños en el equipo, el sistema eléctrico y la red de suministro eléctrico.
- C.** Un uso incorrecto puede conllevar la aplicación de sanciones.

FR 10 - Configuration du véhicule au réseau

- A.** Vérifiez les réglementations locales et les exigences du fournisseur d'électricité quant aux caractéristiques véhicule au réseau, véhicule à l'entreprise et véhicule au domicile.
- B.** De mauvais paramètres peuvent causer des problèmes, des perturbations et des dommages matériels au système électrique et au réseau de distribution.
- C.** Une mauvaise utilisation peut être soumise à des amendes.

IT 10 - Configurazione da veicolo a rete

- A.** Controllare le normative locali e i requisiti dei fornitori di elettricità per le caratteristiche da veicolo a rete, veicolo a business e veicolo a casa.
- B.** Impostazioni errate possono causare problemi, interruzioni e danni all'impianto elettrico e alla rete di distribuzione.
- C.** L'uso improprio può essere soggetto a multe.

NO 10 - Kjøretøy-til-nett-konfigurasjon

- A.** Sjekk lokale forskrifter og strømleverandørkravene for kjøretøy til nett, kjøretøy til bedrift- og kjøretøy-til-hjem-funksjoner.
- B.** Gale innstillinger kan føre til problemer, forstyrrelser og utstyrsskade på det elektriske systemet og distribusjonsnettverket.
- C.** Feil bruk kan være gjenstand for bøter.

CA 10 - Configuració del vehicle per a quadrícula

- A.** Comprovi la normativa local i els requisits del proveïdor d'electricitat per al vehicle per a quadrícula, vehicle per a feina i vehicle per a la llar.
- B.** La configuració incorrecta pot causar problemes, interrupcions i danys en l'equip al sistema elèctric i la xarxa de distribució.
- C.** L'ús incorrecte pot estar subjecte a multes.

DE 10 - Fahrzeug-Netz-Konfiguration

- A.** Prüfen Sie die örtlichen Regelungen und die Anforderungen der Stromversorger für die Fahrzeug-Netz-, Fahrzeug-Geschäfts- und Fahrzeug-Haus-Funktionen.
- B.** Falsche Einstellungen können Probleme, Unterbrechungen und Anlagenschäden im elektrischen System und im Verteilungsnetz verursachen.
- C.** Bei unsachgemäßer Verwendung können Geldbußen festgesetzt werden.

NL 10 - Voertuig naar netwerkconfiguratie

- A.** Controleer de plaatselijke voorschriften en de vereisten van de elektriciteitsleverancier voor het voertuig op het elektriciteitsnetwerk, het voertuig naar de bedrijfsfuncties en het voertuig naar de thuisfuncties.
- B.** Verkeerde instellingen kunnen problemen, storingen en apparatuurschade aan het elektrische systeem en het distributienetwerk veroorzaken.
- C.** Verkeerd gebruik kan onderworpen zijn aan boetes.

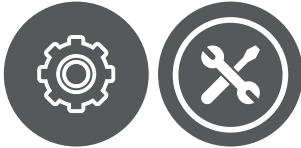
PT 10 - Configuração do veículo para rede

- A.** Verifique os regulamentos locais e os requisitos do fornecedor de eletricidade de veículos para rede, veículos para negócios e veículos para características domésticas.
- B.** As definições incorretas podem causar problemas, interrupções e danos no equipamento do sistema elétrico e na rede de distribuição.
- C.** A utilização indevida pode estar sujeita a multas.

SV 10 - Inställning av bil till elnät

- A.** Kontrollera lokala bestämmelser och elleverantörens krav för fordon till elnät, bil till företag och bil till hemfunktioner.
- B.** Fel inställningar kan orsaka problem, avbrott och utrustningsskador på det elektriska installations- och fördelningssystemet.
- C.** Felaktig användning kan medföra böter.

10.1 - Vehicle to Grid Configuration (V2G)



GRID CODES

NONE
DEVEDE4015
UKG99



A. On the Wallbox App, access the **Installation Options** on the configurations menu.

B. Access **Grid Codes**, and select the required normative. Selecting **NONE** will disable all **V2G** features.

C. Ensure the selected normative is correct.

ES 10.1 - Configuración del vehículo a la red eléctrica

- A. En la aplicación Wallbox, accede a **Opciones de instalación** en el menú de configuraciones.
- B. Accede a **Códigos de red** y selecciona la normativa correspondiente. Al seleccionar NINGUNO se desactivarán las funciones **V2G**.
- C. Asegúrate de que la normativa seleccionada sea la correcta.

FR 10.1 - Configuration du véhicule au réseau

- A. Sur l'application Wallbox, accédez aux **Options d'installation** dans le menu Configurations.
- B. Accédez à **Codes de réseau** et sélectionnez les caractéristiques normatives requises. Sélectionner AUCUN désactivera toutes les caractéristiques **V2G**.
- C. Assurez-vous que la caractéristique normative sélectionnée est correcte.

IT 10.1 - Configurazione di veicolo a rete

- A. Dall'app di Wallbox, accedere a **Opzioni di installazione** nel menu delle configurazioni.
- B. Accedere a **Codici delle reti** e selezionare la normativa richiesta. Selezionando NESSUNO si disattiveranno tutte le caratteristiche **V2G**.
- C. Assicurarsi che la normativa selezionata sia corretta.

NO 10.1 - Konfigurering av kjøretøy til nett

- A. I Wallbox-appen, gå til **Installasjonsalternativer** på konfigureringsmenyen.
- B. Gå til **Rutenettkoder** og velg ønsket normativ. Hvis du velger INGEN, deaktiveres alle **V2G**-funksjoner.
- C. Kontroller at den valgte normativ er riktig.

CA 10.1 - Configuració del vehicle per quadrícula

- A. En l'aplicació de Wallbox, accedeixi a **Opcions d'instal·lació** al menú de configuracions.
- B. Accedeixi a **Codis de quadrícula** i seleccioni la normativa requerida. En seleccionar CAP, es deshabilitaran totes les característiques d'**V2G**.
- C. Asseguri's que la referència seleccionada sigui correcta.

DE 10.1 - Fahrzeug-Netz-Konfiguration

- A. Rufen Sie in der Wallbox-App die **Installationsoptionen** im Konfigurationsmenü auf.
- B. Rufen Sie die **Netzcodes** auf und wählen Sie das gewünschte Normativ aus. Wenn Sie KEINE auswählen, deaktivieren Sie alle **V2G** Funktionen.
- C. Vergewissern Sie sich, dass das gewählte Normativ korrekt ist.

NL 10.1 - Voertuig naar netwerkconfiguratie

- A. Ga op de Wallbox-app naar de **Installatieopties** in het menu Configuraties.
- B. Ga naar **Netwerkcodes** en selecteer de vereiste normatieve. Door GEEN te selecteren worden alle **V2G**-functies uitgeschakeld.
- C. Zorg ervoor dat de geselecteerde normatieve waarde juist is.

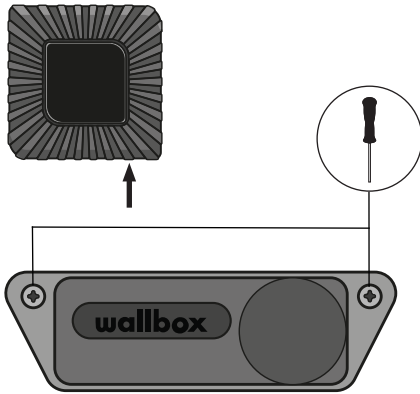
PT 10.1 - Configuração do veículo para rede

- A. Na aplicação Wallbox, aceda a **Opções de instalação** no menu de configurações.
- B. Aceda a **Códigos de rede** e seleccione o normativo necessário. Ao seleccionar NENHUM desativará todas as características **V2G**.
- C. Certifique-se de que o normativo selecionado está correto.

SV 10.1 - Inställning av bil till elnät (V2G)

- A. Öppna Wallbox-appen och välj **Installationsalternativ** på inställningsmenyn.
- B. Välj **Elnätskoder** och önskat normativ. Om du väljer INGEN avaktiveras alla **V2G**-funktioner.
- C. Kontrollera att det valda normativet är korrekt.

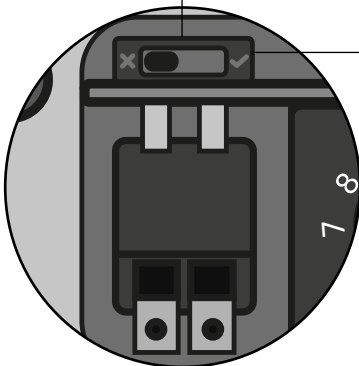
10.2 - Stop Port Connections



A. Open the communication lid and connect through the grommet an external equipment or emergency button.



B. Stop Port is used to externally stop the charging and discharging process.



C. Right: Stop Switch Enabled
Left: Stop Switch Disabled



T10



ES 10.2 - Conexiones de los puertos de parada

- A.** Abre la tapa de comunicación y conecta un equipo externo o un pulsador de emergencia a través del pasacables.
- B.** Stopp-Port wird verwendet, um den Lade- und Entladevorgang extern zu stoppen.
- C. Derecha:** Interruptor de parada habilitado
- Izquierda:** Interruptor de parada deshabilitado

FR 10.2 - Raccordements des ports d'arrêt

- A.** Ouvrez le couvercle de communication et connectez un équipement externe ou un bouton d'urgence à travers l'œillet.
- B.** Le port d'arrêt est utilisé pour arrêter l'alimentation et les processus de charge et de décharge en externe.
- C. Droite :** Commutateur d'arrêt activé
- Gauche :** Commutateur d'arrêt désactivé

IT 10.2 - Connessioni della porta di arresto

- A.** Aprire il coperchio di comunicazione e collegare attraverso la guarnizione di gomma un'apparecchiatura esterna o un pulsante di emergenza.
- B.** La porta di arresto viene utilizzata per arrestare esternamente il processo di caricamento e scaricamento.
- C. Destra:** Interruttore di arresto abilitato
- Sinistra:** Interruttore di arresto disabilitato

NO 10.2 - Stoppport-tilkoblinger

- A.** Åpne kommunikasjonslokket og koble til gjennom maljen på et eksternt utstyr eller en nødknapp.
- B.** Stoppport brukes til ekstern stans av lading og tømning.
- C. Høyre:** Stoppbryter aktivert
- Venstre:** Stoppbryter deaktivert

CA 10.2 - Connexions al port de parada

- A.** Obri la tapa de comunicació i connecti a través de la volandera un equip extern o botó d'emergència.
- B.** Stopp-Port wird verwendet, um den Lade- und Entladevorgang extern zu stoppen.
- C. Dreta:** Interruptor de parada habilitat
- Esquerra:** Interruptor de parada deshabilitat

DE 10.2 - Stopp-Port-Verbindungen

- A.** Öffnen Sie den Kommunikationsdeckel und verbinden Sie über die Kabeldurchführung eine externe Ausrüstung oder einen Notfallknopf.
- B.** Detingui el port que s'utilitza per detenir externament el procés de càrrega i descàrrega.
- C. Rechts:** Stoppschalter aktiviert
- Links:** Stoppschalter deaktiviert

NL 10.2 - Poortverbindingen stoppen

- A.** Open het communicatiedeksel en maak verbinding via de doorvoertule van externe apparatuur of de noodknop.
- B.** Stop poort wordt gebruikt om het oplaad- en ontladproces extern stop te zetten.
- C. Rechts:** Stopschakelaar ingeschakeld
- Links:** Stopschakelaar uitgeschakeld

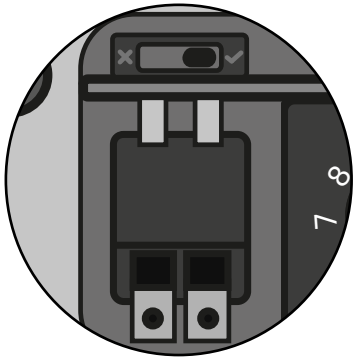
PT 10.2 - Ligações da porta de paragem

- A.** Abra a tampa de comunicação e ligue-a através do anel isolante com um equipamento externo ou um botão de emergência.
- B.** A porta de paragem é utilizada para parar o processo de carregar e descarregar de forma externa.
- C. Direita:** Interruptor de paragem ativado
- Esquerda:** Interruptor de paragem desativado

SV 10.2 - Stoppkontaktanslutningar

- A.** Öppna kommunikationsloppet och anslut en extern utrustning eller nödstoppknapp genom bussningen.
- B.** Stoppkontakten används för att externt stoppa laddnings- och urladdningsprocessen.
- C. Höger:** Stoppbrytare aktiverad
- Vänster:** Stoppbrytare avaktiverad

10.3 - Disable Switch Positions



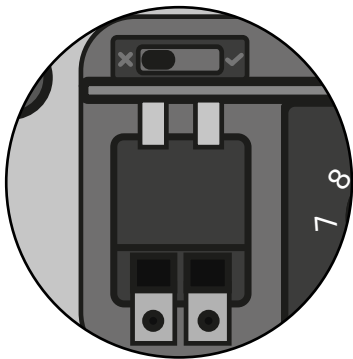
A. Switch: Enabled

Stop Port: Enabled, Signal Open

Charging & Discharging: Disabled

Stop Port: Enabled, Signal Closed

Charging & Discharging: Enabled



B. Switch: Disabled

Stop Port: Disabled

Charging: Enabled

Discharging: Enabled if V2G is enabled in myWallbox portal.



C. Close the communication lid.



T10

ES 10.3 - Desactivación de las posiciones del interruptor

A. Interruptor: Habilitado

Puerto de parada:	Habilitado, señal abierta
Carga y descarga:	Deshabilitadas
Puerto de parada:	Habilitado, señal cerrada
Carga y descarga:	Habilitado

B. Interruptor: Deshabilitado

Puerto de parada:	Deshabilitado
Cargando:	Habilitado
Descargando:	Habilitado si V2G está habilitado en el portal myWallbox

C. Cierra la tapa de comunicación.

FR 10.3 - Désactiver les positions du commutateur

A. Commutateur : Activé

Port d'arrêt :	Activé, signal ouvert
Charge et décharge :	Désactivées
Port d'arrêt :	Activé, signal fermé
Charge et décharge :	Activées

B. Commutateur : Désactivé

Port d'arrêt :	Désactivé
Charge :	Activée
Décharge :	Activée si V2G est activé dans myWallbox Portal

C. Fermez le couvercle de communication.

IT 10.3 - Disabilitare le posizioni dell'interruttore

A. Interruttore: abilitato

Porta di arresto:	Abilitata, segnale aperto
Caricamento e scaricamento:	Disabilitato
Porta di arresto:	Abilitata, segnale chiuso
Caricamento e scaricamento:	Abilitato

B. Interruttore: disabilitato

Porta di arresto:	Disabilitata
Caricamento:	Abilitato
Scaricamento:	Abilitato se V2G è abilitato nel portale myWallbox

C. Chiudere il coperchio di comunicazione.

NO 10.3 - Deaktivere bryterposisjoner

A. Bryter: Aktivert

Stoppport:	Aktivert, signal åpent
Lading og tømning:	Deaktivert
Stoppport:	Aktivert, signal lukket
Lading og tømning:	Aktivert

B. Bryter: Deaktivert

Stoppport:	Deaktivert
Lading:	Aktivert
Tømning:	Aktivert hvis V2G er aktivert i myWallbox-portalen

C. Lukk kommunikasjonsstokket.

CA 10.3 - Posicions de l'interruptor de desactivació

A. Interruptor: Activat

Port de parada:	Habilitat, senyal obert
Carrega i descàrrega:	Desactivat
Port de parada:	Habilitat, senyal tancat
Carrega i descàrrega:	Activat

B. Interruptor: Desactivat

Port de parada:	Desactivat
Carregant:	Activat
Descarregant:	Activat si està habilitat al V2G myWallbox Portal

C. Tanqui la tapa de comunicació.

DE 10.3 - Schalterpositionen deaktivieren

A. Schalter: Aktiviert

Stopp-Port:	Aktiviert, Signal offen
Laden und Entladen:	Deaktiviert
Stopp-Port:	Aktiviert, Signal geschlossen
Laden und Entladen:	Aktiviert

B. Schalter: Deaktiviert

Stopp-Port:	Deaktiviert
Laden:	Aktiviert
Entladen:	Aktiviert, wenn V2G im myWallbox Portal aktiviert ist Aktiviert

C. Schließen Sie den Kommunikationsdeckel.

NL 10.3 - Schakelstanden uitschakelen

A. Schakelaar: Ingeschakeld

Stop poort:	Ingeschakeld, signaal open
Opladen en ontladen:	Uitgeschakeld
Stop poort:	Ingeschakeld, signaal gesloten
Opladen en ontladen:	Ingeschakeld

B. Schakelaar: Uitgeschakeld

Stop poort:	Uitgeschakeld
Aan het laden:	Ingeschakeld
Aan het ontladen:	Ingeschakeld als V2G is ingeschakeld in myWallbox-portal

C. Sluit het communicatiedekseel.

PT 10.3 - Desativar posições do interruptor

A. Interruptor: Ativado

Porta de paragem:	Ativado, sinal aberto
Carregar e descarregar:	Desativado
Porta de paragem:	Ativada, sinal fechado
Carregar e descarregar:	Ativado

B. Interruptor: Desativado

Porta de paragem:	Desativado
Carregamento:	Ativado
Descarregar:	Ativado se V2G estiver ativado no portal myWallbox

C. Feche a tampa de comunicação.

SV 10.3 - Avaktiverade brytarlägen

A. Brytare: Aktiverad

Stoppkontakt:	Aktiverad, signal öppen
Laddning och urladdning:	Avaktiverad
Stoppkontakt:	Aktiverad, signal stängd
Laddning och urladdning:	Aktiverad

B. Brytare: Avaktiverad

Stoppkontakt:	Avaktiverad
Laddar:	Aktiverad
Laddar ur:	Aktiverad om V2G är aktiverad i myWallbox-portalen

C. Stäng kommunikationslocket.

EN Safety Recommendations

- Follow all the safety and installation instructions carefully. Failure to follow instructions may be a safety hazard and/or cause equipment malfunction.
- Any resulting damage due to disregard or actions contrary to the instructions in this manual is excluded from the product warranty.

Legal Notice

- Any information in this manual may be changed without prior notice and does not represent any obligation on the part of the manufacturer.
- Images in this manual are for illustration purposes only and might differ from the delivered product.

Safety and Maintenance Instructions

- Do not use this product if the enclosure or the connector is broken, cracked, open, or shows any other indication of damage. Please contact your distributor.
- The installation, maintenance, and servicing of the Wallbox device must be performed only by qualified personnel in accordance with applicable local regulations. Unauthorized installation and modifications make the manufacturer warranty void.
- Protect your Wallbox device from any external impact.
- Do not use your Wallbox charger under adverse climatic conditions.
- Do not open the cover in rain.
- Do not touch the charging cable if the connector emits smoke or begins to melt. If possible, stop the charging.
- Do not open the front cover of the charger while it is connected to the power supply.
- Take appropriate precautions with electronic medical implants.
- Disconnect main service power to the charger before cleaning the unit. Do not use cleaning solvents to clean any part of the charger. Clean it with a clean, dry cloth to remove dust and dirt accumulation.
- Use the Wallbox charger under the specified operating parameters and within normal ambient conditions as specified in the General and Electrical Specifications section.
- The maximum installation altitude is 2000m.

Connector Recommendations

- Do not use the product if the charging cable is frayed, has broken insulation, or any other signs of damage or the vehicle plug, or electrical outlet is dirty, wet, or damaged.
- Disconnect the vehicle connector and the equipment plug only after stopping the charging process.
- Do not apply force to disconnect the vehicle connector. Doing so may cause serious injuries or in some cases it may even prove to be fatal.
- Do not use the charging cable with a cable adaptor or an extension cable.
- Under any circumstances, do not tighten the connecting cable while it is connected to the vehicle.
- Keep the charging cable out of the reach of children and do not step on it.

ES Recomendaciones sobre seguridad

Sigue detenidamente todas las instrucciones de seguridad e instalación. El incumplimiento de las instrucciones puede representar un riesgo de seguridad y/o provocar un fallo de funcionamiento del equipo.

Cualquier daño resultante por negligencia o por acciones contrarias a las instrucciones de este manual queda excluido de la garantía del producto.

Aviso legal

- Cualquier información contenida en este manual puede modificarse sin previo aviso y no representa ninguna obligación por parte del fabricante.
- Las imágenes de este manual se usan solo con fines ilustrativos y pueden diferir del producto final que recibe el cliente.

Instrucciones de seguridad y mantenimiento

- No utilices este producto si la carcasa o el conector están rotos, agrietados, agrietados, abiertos o muestran cualquier otra indicación de daño. Ponte en contacto con tu distribuidor.
- La instalación, el mantenimiento y el servicio posventa del dispositivo Wallbox solo debe realizarla personal cualificado siguiendo las normativas locales aplicables. Cualquier instalación y modificaciones no autorizadas anularán la garantía del fabricante.
- Protege tu dispositivo Wallbox de cualquier impacto externo.
- No utilices el cargador Wallbox en condiciones climáticas adversas.
- No abras la tapa bajo la lluvia.
- No toques el cable de carga si el conector emite humo o comienza a fundirse. Si es posible, detén la carga.
- No abras la tapa frontal del cargador mientras esté conectado al suministro eléctrico.
- Adopta las precauciones adecuadas en caso de llevar implantes médicos electrónicos.
- Desconecta la alimentación principal del cargador antes de limpiar la unidad.
- No utilices disolventes de limpieza en ninguna pieza del cargador. Limpialo con un paño limpio y seco para eliminar el polvo y la acumulación de suciedad.
- Usa el cargador Wallbox bajo los parámetros de funcionamiento especificados y dentro de las condiciones ambientales normales, según lo que se especifica en la sección Especificaciones generales y eléctricas.
- La altitud máxima de instalación es de 2000 m.

Recomendaciones sobre los conectores

- No utilices el producto si el cable de carga está deshilachado, tiene el aislamiento roto o presenta cualquier otro signo de daño. Tampoco lo utilices si el enchufe del vehículo o la toma de corriente están sucias, húmedas o dañadas.
- Retira el conector del vehículo y el enchufe del equipo solo después de detener el proceso de carga.
- No apliques fuerza para retirar el conector del vehículo. Hacerlo con exceso puede causar lesiones graves o, en algunos casos, incluso puede resultar mortal.
- No utilices el cable de carga con un adaptador de cable o un cable de extensión.
- No tenses el cable de conexión en ninguna circunstancia mientras esté conectado al vehículo.
- Asegúrate de mantener el cable de carga fuera del alcance de los niños y no lo pises.

Electrical Precautions

- The power supply connection must comply with the standards and regulations for cabling and building infrastructure.
- The charger must be electrically protected by installing externally a Miniature Circuit Breaker (MCB), and a Residual Current Circuit Breaker (RCCB), and an Overvoltage Protection Device (OPD).

Limited warranty

- Wallbox warrants this product against defects in materials and workmanship for a period of 2 years from the date of purchase.
- During this period, at its discretion, Wallbox will either repair or replace any defective product at no charge to the owner.
- Replacement products or repaired parts will be guaranteed for only the unexpired portion of the original warranty or six months whichever is greater.
- Any defect resulting from any accident, misuse, improper maintenance, or normal wear and tear is not covered by the limited warranty.
- Substitution or incorporation of any part by the client will be considered as incorrect usage.
- Except to the extent permitted by applicable law, the terms of this limited warranty do not exclude, restrict, or modify, and are in addition to, the mandatory statutory rights applicable to the sale of the product to you. If you believe your product is defective, contact Wallbox for instructions on where to send or bring it for repair.

Disposal Advice

In accordance to the directive 2012/19/EC, at the end of its useful life, the product should not be disposed off as urban waste. It should be taken to a collection center or a distributor that provides disposal of special and differentiated waste.



Precauciones eléctricas

- La conexión del suministro eléctrico debe cumplir con los estándares y normativas de cableado e infraestructura de edificios.
- El cargador debe protegerse eléctricamente mediante la instalación externa de un miniinterruptor automático (MCB), un interruptor diferencial (RCCB) y un dispositivo protector contra sobretensiones (OPD).

Garantía limitada

- Wallbox garantiza este producto contra defectos de los materiales y mano de obra por un periodo de dos (2) años desde la fecha de compra.
- Durante este periodo, Wallbox reparará o reemplazará, a su discreción, cualquier producto defectuoso sin cargo para el propietario.
- Los productos de sustitución o las piezas reparadas incluirán garantía únicamente durante el periodo no vencido de la garantía original, o durante seis meses, lo que resulte de mayor duración.
- Esta garantía limitada no se aplica a ningún defecto como resultado de accidentes, un uso indebido, un mantenimiento inadecuado o el desgaste normal.
- La sustitución o incorporación de cualquier pieza por parte del cliente se entenderá como un uso incorrecto.
- Excepto hasta el punto en que lo permita la ley aplicable, los términos de esta garantía limitada no excluyen, restringen o modifican, y se suman a, tus derechos legales obligatorios aplicables a la venta del producto. Si crees que tu producto es defectuoso, ponte en contacto con Wallbox para obtener instrucciones sobre dónde enviarlo o llevarlo a reparar.

Consejos de eliminación

De conformidad con la directiva 2012/19/CE, el producto no debe desecharse como un residuo urbano al final de su vida útil. Debe llevarse a un centro de recogida o a un distribuidor que preste el servicio de eliminación de residuos especiales y diferenciados.



FR **Recommandations de sécurité**

Suivez soigneusement toutes les consignes de sécurité et les instructions d'installation. Le non-respect des instructions peut constituer un danger de sécurité et/ou entraîner un dysfonctionnement de l'équipement.

Tout dommage résultant d'un non-respect ou d'actions contraires aux instructions de ce manuel est exclu de la garantie du produit.

Avis juridique

- Toute information contenue dans ce manuel peut être modifiée sans préavis et ne représente aucune obligation de la part du fabricant.
- Les images contenues dans ce manuel sont uniquement à titre d'illustration et peuvent différer du produit livré.

Consignes de sécurité et de maintenance

- N'utilisez pas ce produit si le boîtier ou le connecteur est cassé, fissuré, ouvert ou présente toute autre indication de dommage. Veuillez contacter votre distributeur.
- L'installation, la maintenance et l'entretien de l'appareil Wallbox ne doivent être effectués que par le personnel qualifié conformément aux réglementations locales en vigueur. L'installation et les modifications non autorisées annulent la garantie du fabricant.
- Protégez votre appareil Wallbox contre tout impact externe.
- N'utilisez pas votre chargeur Wallbox dans des conditions climatiques défavorables.
- N'ouvrez pas le couvercle en temps de pluie.
- Ne touchez pas le câble de charge si le connecteur émet de la fumée ou commence à fondre. Si possible, arrêtez le processus de charge.
- N'ouvrez pas le couvercle avant du chargeur lorsqu'il est branché à l'alimentation électrique.
- Prenez les précautions appropriées avec les implants médicaux électroniques.
- Débranchez l'alimentation de service principale du chargeur avant de nettoyer l'unité. N'utilisez pas de solvants de nettoyage pour nettoyer des parties quelconques du chargeur. Nettoyez-le avec un chiffon propre et sec pour éliminer l'accumulation de poussière et de saleté.
- Utilisez le chargeur Wallbox conformément aux paramètres de fonctionnement spécifiés et dans les conditions ambiantes normales comme indiqué dans la section Spécifications générales et électriques.
- L'altitude d'installation maximale est de 2 000 m.

Recommandations relatives au connecteur

- N'utilisez pas le produit si le câble de charge est effiloché, comporte une isolation cassée ou tout autre signe de dommage, ou si la prise du véhicule ou la prise électrique est sale, humide ou endommagée.
- Débranchez le connecteur de véhicule et le branchement d'équipement uniquement après l'arrêt du processus de charge.
- N'appliquez pas de force pour débrancher le connecteur de véhicule. Cela peut provoquer des blessures graves ou, dans certains cas, peut même s'avérer mortel.
- N'utilisez pas le câble de charge avec un adaptateur de câble ou une rallonge.
- Ne serrez, en aucune circonstance, le câble de connexion lorsqu'il est connecté au véhicule.
- Gardez le câble de charge hors de portée des enfants et ne marchez pas dessus.

IT **Consigli sicurezza**

Seguire attentamente tutte le istruzioni di sicurezza e installazione. Il mancato rispetto delle istruzioni può costituire un pericolo per la sicurezza e/o causare malfunzionamenti dell'apparecchiatura.

Sono esclusi dalla garanzia del prodotto i danni derivanti da inosservanza o da azioni contrarie alle istruzioni del presente manuale.

Avviso legale

- Tutte le informazioni contenute nel presente manuale possono essere modificate senza preavviso e non rappresentano alcun obbligo da parte del produttore.
- Le immagini contenute nel presente manuale hanno solo scopo illustrativo e possono differire dal prodotto consegnato.

Istruzioni per la sicurezza e la manutenzione

- Non utilizzare questo prodotto se l'inviluppo o il connettore sono rotti, danneggiati, aperti o mostrano altre indicazioni di danneggiamento. Contattare il distributore.
- L'installazione, la manutenzione e l'assistenza del dispositivo Wallbox devono essere eseguite solo da personale qualificato secondo le normative locali applicabili. L'installazione e le modifiche non autorizzate invalidano la garanzia del produttore.
- Proteggi il tuo dispositivo Wallbox da qualsiasi impatto esterno.
- Non utilizzare il caricabatterie Wallbox in condizioni climatiche avverse.
- Non aprire il coperchio sotto la pioggia.
- Non toccare il cavo di ricarica se il connettore emette fumo o inizia a sciogliersi. Se possibile, interrompere la ricarica.
- Non aprire il coperchio anteriore del caricabatterie mentre è collegato all'alimentazione.
- Adottare le opportune precauzioni con gli impianti medici elettronici.
- Scollegare l'alimentazione principale di servizio ai caricabatterie prima di pulire l'unità.
- Non utilizzare solventi su nessuna parte del caricabatterie per pulirlo. Eseguire la pulizia con un panno pulito e asciutto per rimuovere polvere e accumulo di sporcizia.
- Utilizzare il caricatore Wallbox secondo i parametri di funzionamento specificati e in condizioni ambientali normali, come specificato nella sezione Specifiche generali ed elettriche.
- Il limite massimo di installazione è di 2.000 m.

Consigli sul connettore

- Non utilizzare il prodotto se il cavo di ricarica è sfilacciato, ha un isolamento rotto o qualsiasi altro segno di danneggiamento, o la presa del veicolo o la presa elettrica sono sporche, bagnate o danneggiate.
- Scollegare il connettore del veicolo e la presa dell'apparecchiatura solo dopo aver interrotto il processo di ricarica.
- Non applicare forza per scollegare il connettore del veicolo. Ciò può causare lesioni gravi o, in alcuni casi, può perfino rivelarsi fatale.
- Non utilizzare il cavo di ricarica con un adattatore per cavi o una prolunga.
- Non serrare mai il cavo di collegamento mentre è collegato al veicolo.
- Tenere il cavo di ricarica fuori dalla portata dei bambini e non calpestarlo.

Consignes de sécurité électrique

- La connexion d'alimentation doit respecter les normes et les réglementations relatives à l'infrastructure de câblage et de construction.
- Le chargeur doit être protégé électriquement par l'installation externe d'un disjoncteur miniature (Miniature Circuit Breaker, MCB), d'un disjoncteur différentiel (Residual Current Circuit Breaker, RCCB), et d'un dispositif de protection contre les surtensions (Overvoltage Protection Device, OPD).

Garantie limitée

- Wallbox garantit ce produit contre les défauts de matériaux et de fabrication pendant une période de deux ans à compter de la date d'achat.
- Pendant cette période, et à sa discrétion, Wallbox réparera ou remplacera tout produit défectueux sans frais supplémentaires pour le propriétaire.
- Les produits de remplacement ou les pièces réparées seront garantis uniquement pour la partie non expirée de la garantie initiale ou six mois après la date de la réparation, la période la plus élevée étant retenue.
- Tout défaut résultant d'un accident, d'une mauvaise utilisation, d'une maintenance inadéquate ou d'une usure normale n'est pas couvert par la garantie limitée.
- La substitution ou l'incorporation d'une pièce par le client sera considérée comme une utilisation incorrecte.
- Sauf dans la mesure autorisée par la loi applicable, les conditions de cette garantie limitée n'excluent, ne limitent ou ne modifient pas, et complètent les droits statutaires obligatoires applicables à la vente du produit. Si vous pensez que votre produit est défectueux, contactez Wallbox pour savoir où l'envoyer ou l'apporter pour la réparation.

Conseils en matière d'élimination des déchets

Conformément à la directive 2012/19/CE, à la fin de sa durée de vie utile, le produit ne doit pas être éliminé comme déchet urbain. Il doit être remis à un centre de collecte ou à un distributeur qui propose des services d'élimination des déchets spéciaux et différenciés.



Precauzioni elettriche

- L'alimentazione deve essere conforme agli standard e alle normative per l'infrastruttura di cablaggio e costruzione.
- Il caricabatterie deve essere protetto elettricamente installando esternamente un interruttore automatico (MCB), un interruttore differenziale di corrente residua (RCCB) e un dispositivo di protezione da sovratensione (OPD).

Garanzia limitata

- Wallbox garantisce questo prodotto contro difetti di materiali e lavorazione per un periodo di 2 anni dalla data di acquisto.
- Durante questo periodo, a sua discrezione, Wallbox riparerà o sostituirà qualsiasi prodotto difettoso senza alcun costo per il proprietario.
- I prodotti sostituiti o le parti riparate saranno garantiti solo per la parte ancora coperta dalla garanzia originale o per sei mesi a seconda del periodo maggiore.
- Qualsiasi difetto derivante da incidenti, uso improprio, manutenzione impropria o normale usura non è coperto dalla garanzia limitata.
- La sostituzione o l'incorporazione di qualsiasi parte da parte del cliente sarà considerata come utilizzo improprio.
- Salvo nella misura prevista dalla legge applicabile, i termini della presente garanzia limitata non escludono, limitano o modificano i diritti legali obbligatori relativi all'acquisto del prodotto e sono aggiuntivi a essi. Se si ritiene che il prodotto sia difettoso, contattare Wallbox per istruzioni su dove inviarlo o portarlo per la riparazione.

Avviso di smaltimento

In conformità alla direttiva 2012/19/CE, al termine della sua vita utile, il prodotto non deve essere smaltito come rifiuto urbano. Dovrebbe essere portato in un centro di raccolta o in un distributore che provvede allo smaltimento di rifiuti speciali e differenziati.



NO Sikkerhetsanbefalinger

Følg alle sikkerhets- og installasjonsinstruksjoner. Unnlattelse av å følge instruksjonene kan være en sikkerhetsfare og/eller forårsake ulykker.

Enhver resulterende skade som følge av ignorerer eller handlinger i henhold til instruksjonene i denne håndboken, er unntatt fra produktgarantien.

Juridisk merknad

- All informasjon i denne håndboken kan endres uten forhåndsvarsel og representerer ikke noen forpliktelse fra produsenten.
- Bilder i denne håndboken er kun til illustrasjonsformål og kan avvike fra det leverte produktet.

Sikkerhets- og vedlikeholdsinstruksjoner

- Ikke bruk dette produktet hvis kabinettet eller koblingen er edelagt, sprukket, åpnet eller viser noen annen indikasjon på skade. Ta kontakt med distributøren din.
- Installasjon, vedlikehold og service på Wallbox-enheten må kun utføres av kvalifisert personell i henhold til gjeldende lokale forskrifter. Uautorisert installasjon og modifikasjoner gjør produsentens garanti ugyldig.
- Beskytt Wallbox-enheten mot ekstern påvirkning.
- Ikke bruk Wallbox-ladere under ugunstige klimatiske forhold.
- Ikke åpne dekslet i regn.
- Ikke berør ladekabelen hvis kontakten avgir røyk eller begynner å smelte. Stopp ladingen hvis mulig.
- Ikke åpne frontdekslet på ladere mens den er koblet til strømforsyning.
- Ta egnede forholdsregler med elektroniske medisinske implantater.
- Koble fra hovedstrømmen til ladere før du rengjør enheten. Ikke bruk rengjøringsmidler på noen del av ladere. Rengjør dem med en ren, tørr klut for å fjerne støv og smuss.
- Brakk Wallbox-ladere under de spesifiserte driftsparametrene og innenfor normale omgivelsesforhold som spesifisert i avsnittet Generelle og elektriske spesifikasjoner.
- Maksimal installasjonshøyde er 2000 m.

Koblingsanbefalinger

- Ikke bruk produktet hvis ladekabelen er frysnet, har skadet isolasjon eller andre tegn på skade, eller kjøretøypluggen eller strømtak er skittent, våt eller skadet.
- Koble fra kjøretøyet kontakt og støpsel til utstyret etter at ladeprosessen er stoppet.
- Ikke bruk makt til å koble fra kjøretøyet kontakt. Dette kan forårsake alvorlige skader, og i noen tilfeller være dødelig.
- Ikke bruk ladekabelen med kabeladapter eller skjøteledning.
- Ikke stram kabelen mens den er koblet til kjøretøyet under noen omstendighet.
- Hold ladekabelen utilgjengelig for barn og ikke trakk på den.

CA Recomendacions de seguretat

Segueixi totes les instruccions d'instal·lació i de seguretat. Si no se segueixen aquestes instruccions, podria ser un risc per a la seguretat i/o provocar un mal funcionament de l'equip.

Qualsevol dany que es produeixi per no tenir en compte o per accions contràries a les instruccions d'aquest manual s'exclou de la garantia del producte.

Avis legal

- Qualsevol informació d'aquest manual pot ser canviada sense previ avis i no representa cap obligació pel que fa al fabricant.
- Les imatges d'aquest manual són a títol il·lustrador i poden diferir del producte lliurat.

Instruccions de seguretat i manteniment

- No utilitzi aquest producte si la caixa o el connector estan trencats, esquerdatos, oberts, o mostren qualsevol altre signe de danys. Posi's en contacte amb el seu distribuïdor.
- La instal·lació i el manteniment del dispositiu de Wallbox han de ser realitzats únicament per personal qualificat d'acord amb les normatives locals aplicables. La instal·lació i les modificacions anul·len la garantia del fabricant.
- Protegeixi el seu dispositiu de Wallbox de qualsevol impacte extern.
- No utilitzi el carregador de Wallbox sota condicions climàtiques adverses.
- No obri la tapa sota la pluja.
- No toqui el cable de càrrega si el connector emet fum o comença a fondre's.
- Si és possible, aturi la càrrega.
- No obri la coberta frontal del carregador mentre està connectat a la font d'alimentació.
- Pregui les precaucions apropiades per als implants mèdics electrònics.
- Desconnecti el servei principal d'alimentació del carregador abans de netejar la unitat.
- No utilitzi dissolvents de neteja per netejar cap part del carregador. Netegi amb un drap net i sec per eliminar l'acumulació de pols i brutícia.
- Utilitzi Wallbox amb el carregador segons els paràmetres de funcionament requerits i en condicions ambientals normals com s'especifica en la secció d'Especificacions elèctriques i generals.
- L'altitud màxima d'instal·lació és de 2000 m.

Recomendacions de connectors

- No utilitzi el producte si el cable de càrrega està esfilagarsat, s'ha trencat l'alimentament o presenta qualsevol altre signe de dany o l'endoll del vehicle o la presa de corrent elèctric estan bruts, humits o danys.
- Desconnecti el connector del vehicle i el tap de l'equip només després d'aturar el procés de càrrega.
- No apliqui força per desconnectar el connector del vehicle. Si ho fa, pot causar lesions greus o, en alguns casos, fins i tot pot resultar mortal.
- No utilitzi el cable de càrrega amb un adaptador de cable o un cable d'extensió.
- En cap cas no h'a d'estrenyar el cable de connexió mentre estigui connectat al vehicle.
- Mantingui el cable de càrrega fora de l'abast dels nens i no el trepitgi.

Elèctricas forholdsregler

- Strømforsyningen må være i samsvar med standardene og forskriftene for kabling og bygningsinfrastruktur.
- Ladere må være elektrisk beskyttet ved å installere ekstern en miniatyr kretsbytter (MCB) og en jordbryter for reststrøm (RCCB) og en overspenning (OPD).

Begrenset garanti

- Wallbox garanterer dette produktet mot material- og produksjonsfeil i en periode på 2 år fra kjøpsdato.
- I denne perioden vil Wallbox, etter eget skjønn, enten reparere eller erstatte eventuelle defekte produkter uten ekstra kostnad for eieren.
- Erstatningsprodukter eller reparerte deler garanteres kun for den ikke-utløpte delen av den opprinnelige garantien eller seks måneder, avhengig av hva som er størst.
- Enhver defekt som skyldes ulykke, feil bruk, feil vedlikehold eller normal slitasje dekkes ikke av den begrensede garantien.
- Erstatning eller bruk av deler fra klientens side vil anses som feil bruk.
- Med unntak av det som er tillatt i henhold til gjeldende lov, utelukker ikke vilkårene i denne begrensede garanti, begrensere eller endrer, og kommer i tillegg til, de obligatoriske lovbestemte rettighetene som gjelder for salg av produktet til deg. Hvis du mener at produktet er defekt, ta kontakt med Wallbox for instruksjoner om hvor du skal sende eller ta den med til reparasjon.

Avhengingsråd

I henhold til direktiv 2012/19/EC skal produktet ikke kastes som avfall ved slutten av levetiden. Det bør tas til et innsamlingsstasjon eller en distributor som gir avhending av spesialavfall og differensiert avfall.



Precaucions elèctriques

- La connexió de la font d'alimentació ha de complir amb els estàndards i les normatives per al cablejat i la infraestructura de les instal·lacions.
- El carregador ha d'estar protegit amb una instal·lació elèctrica externa d'un disjuntor en miniatura (MCB) i un disjuntor de corrent residual (RCCB) i un dispositiu de protecció de sobretensió (OPD).

Garantia limitada

- Wallbox garanteix aquest producte contra defectes de materials i fabricació durant un període de 2 anys des de la data de compra.
- Durant aquest període, a la seva discreció, Wallbox repararà o canviarà qualsevol producte defectuós sense cap cost per al propietari.
- Els productes o peces canviats o reparats només estaran garantits per a la part sense caducar de la garantia original o durant sis mesos, el temps que sigui major.
- Qualsevol defecte que resulti de qualsevol accident, ús indegut, manteniment incorrecte o del desgast normal no està cobert per la garantia limitada.
- La substitució o incorporació de qualsevol part pel client es considerarà un ús incorrecte.
- Excepte en la mesura permesa per la llei aplicable, els termes d'aquesta garantia limitada no exclouen, restringeixen, ni modifiquen, i són addicionals a, els drets obligatoris legals aplicables a la venda del producte per a vostè. Si creu que el seu producte és defectuós, posi's en contacte amb Wallbox per obtenir instruccions sobre on enviar-lo o portar-lo per a la seva reparació.

Assessament sobre l'eliminació

De conformitat amb la Directiva 2012/19/EC, al final de la seva vida útil, el producte no s'ha de llençar com a residu domèstic. Ha de ser dirigit a un centre de recollida o a un distribuïdor que s'encarregui de l'eliminació de residus especials i diferenciat.



DE Sicherheitsempfehlungen

Befolgen Sie alle Sicherheits- und Installationsanweisungen sorgfältig. Die Nichtbeachtung von Anweisungen kann ein Sicherheitsrisiko darstellen und/oder eine Fehlfunktion der Ausrüstung verursachen.

Alle daraus resultierenden Schäden, die durch Nichtbeachtung oder Handlungen gegen die Anweisungen in dieser Anleitung entstehen, sind von der Produktgarantie ausgeschlossen.

Rechtlicher Hinweis

- Alle Informationen in dieser Anleitung können ohne vorherige Ankündigung geändert werden und stellen keine Verpflichtung seitens des Herstellers dar.
- Die Abbildungen in dieser Anleitung dienen nur zu Illustrationszwecken und können von dem gelieferten Produkt abweichen.

Sicherheits- und Wartungsanweisungen

- Verwenden Sie dieses Produkt nicht, wenn das Gehäuse oder der Steckverbinder gebrochen, gerissen oder geöffnet ist oder andere Anzeichen einer Beschädigung aufweist. Bitte wenden Sie sich an Ihren Händler.
- Die Installation, Wartung und Instandhaltung des Wallbox-Geräts dürfen nur von Fachpersonal in Übereinstimmung mit den geltenden lokalen Bestimmungen durchgeführt werden. Bei nicht fachgerechter Installation und Änderungen erlischt die Herstellergarantie.
- Schützen Sie Ihr Wallbox-Gerät vor jeglichen äußeren Einflüssen.
- Verwenden Sie Ihr Wallbox-Ladegerät nicht unter ungünstigen klimatischen Bedingungen.
- Öffnen Sie die Abdeckung nicht bei Regen.
- Berühren Sie das Ladekabel nicht, wenn Rauch aus dem Stecker austritt oder dieser zu schmelzen beginnt. Wenn möglich, das Laden stoppen.
- Öffnen Sie die vordere Abdeckung des Ladegeräts nicht, während es an die Stromversorgung angeschlossen ist.
- Triffen Sie entsprechende Vorkehrungen bei elektronischen medizinischen Implantaten.
- Trennen Sie vor der Reinigung des Geräts die Hauptstromversorgung zum Ladegerät. Verwenden Sie keine Reinigungs- und Lösungsmittel zum Reinigen von Teilen des Ladegeräts. Reinigen Sie es, indem Sie mit einem sauberen, trockenen Tuch Staub- und Schutzanstrichungen entfernen.
- Verwenden Sie das Wallbox-Ladegerät im Rahmen der angegebenen Betriebsparameter und innerhalb normaler Umgebungsbedingungen, wie im Abschnitt „Allgemeine und elektrische Spezifikationen“ angegeben.
- Die maximale Installationshöhe beträgt 2000 m.

Stekkerempfehlungen

- Verwenden Sie das Produkt nicht, wenn das Ladekabel verschlissen ist, die Isolierung gebrochen ist oder andere Anzeichen von Beschädigungen aufweist oder der Fahrzeugstecker oder die Netzsteckdose verschmutzt, nass oder beschädigt ist.
- Ziehen Sie den Fahrzeugstecker und den Ausrüstungsstecker erst nach dem Stoppen des Ladevorgangs ab.
- Wenden Sie keine Kraft an, um den Fahrzeugstecker abzuziehen. Dies kann zu schweren Verletzungen führen oder in einigen Fällen sogar tödlich sein.
- Verwenden Sie das Ladekabel nicht mit einem Kabeladapter oder einem Verlängerungskabel.
- Ziehen Sie unter keinen Umständen das Verbindungskabel fest, während es mit dem Fahrzeug verbunden ist.
- Bewahren Sie das Ladekabel außerhalb der Reichweite von Kindern auf und treten Sie nicht darauf.

NL Veiligheidsinstructies

Volg alle veiligheids- en installatie-instructies zorgvuldig op. Het niet opvolgen van de instructies kan een veiligheidsrisico zijn en/of een storing in de apparatuur veroorzaken.

Alle daaruit voortvloeiende schade als gevolg van het negeren of handelen in strijd met de instructies in deze handleiding is uitgesloten van de productgarantie.

Juridische kennisgeving

- Alle informatie in deze handleiding kan zonder voorafgaande kennisgeving worden gewijzigd en vertegenwoordigt geen enkele verplichting op het deel van de afbeeldingen van de fabrikant in deze handleiding.
- De afbeeldingen in deze handleiding zijn uitsluitend ter illustratie en kunnen afwijken van het geleverde product.

Veiligheids- en onderhoudsinstructies

- Gebruik dit product niet als de behuizing of de connector gebroken, gebarsen of open is of als deze enige andere tekens van beschadiging vertoont. Neem contact op met uw distributeur.
- De installatie, het onderhoud en de bediening van het Wallbox-apparaat mogen alleen worden uitgevoerd door gekwalificeerd personeel in overeenstemming met de geldende lokale voorschriften. Ongerouteerde installatie en wijzigingen maken de fabrieksgarantie ongeldig.
- Bescherm uw Wallbox-apparaat tegen een externe impact.
- Gebruik uw Wallbox-lader niet onder nadelige klimaatomstandigheden.
- Open het deksel niet wanneer het regent.
- Raak de oplaadkabel niet aan als de connector rookt of begint te smelten. Stop indien mogelijk het opladen.
- Open de voorlap van de lader niet terwijl deze is aangesloten op de voeding.
- Neem passende voorzorgsmaatregelen met elektronische medische implantaten.
- Koppel de hoofdvoeding los van de lader voordat u het apparaat reinigt. Gebruik geen reinigingsoplosmiddelen op een onderdeel van de lader om het te reinigen. Reinig het met een schone, droge doek om stof- en vuilophoping te verwijderen.
- Gebruik de Wallbox-lader onder de gespecificeerde bedrijfsparameters en binnen normale omgevingsomstandigheden zoals aangegeven in het gedeelte Algemene en Elektrische Specificaties.
- De maximale hoogte voor de installatie is 2.000 m.

Aanbevelingen connector

- Gebruik het product niet als de oplaadkabel gerfeld is, is gebroken of andere tekens van beschadiging vertoont of als de stekker van het voertuig of het stopcontact vuil, nat of beschadigd is.
- Koppel de voertuigconnector en de stekker van de apparatuur uitsluitend los nadat u het oplaadproces hebt gestopt.
- Oefen geen kracht uit om de voertuigconnector los te koppelen. Als u dit wel doet, kan dit ernstig letsel veroorzaken of in sommige gevallen zelfs fataal blijken te zijn.
- Gebruik de oplaadkabel niet met een kabeladapter of een verlengkabel.
- Draai de verbindingskabel onder geen enkele omstandigheid vast terwijl deze is aangesloten op het voertuig.
- Houd de oplaadkabel buiten het bereik van kinderen en ga er niet op staan.

Elektrische Sicherheitsvorkehrungen

- Der Stromversorgungsanschluss muss den Standards und Bestimmungen für die Verkabelung und Gebäudeinfrastruktur entsprechen.
- Das Ladegerät muss elektrisch geschützt werden, indem extern ein Miniatur-Leistungsschalter (MCB) und ein Fehlerstromschutzschalter (RCCB) sowie eine Überspannungsschutzvorrichtung (OPD) installiert werden.

Eingeschränkte Garantie

- Wallbox gewährt für dieses Produkt eine Garantie von 2 Jahren ab Kaufdatum auf Material- und Verarbeitungsfehler.
- In diesem Zeitraum wird Wallbox nach eigenem Ermessen jedes defekte Produkt entweder reparieren oder ersetzen, ohne dass dem Eigentümer dadurch Kosten entstehen.
- Für Ersatzprodukte oder reparierte Teile gilt eine Garantie für den restlichen Teil des ursprünglichen Garantiezeitraums oder für einen Zeitraum von sechs Monaten, je nachdem, welcher Zeitraum länger ist.
- Alle Schäden, die auf einen Unfall, Missbrauch, unsachgemäße Verwendung oder normalen Verschleiß zurückzuführen sind, unterliegen nicht der eingeschränkten Garantie.
- Der Austausch oder Einbau eines Teils durch den Kunden wird als unsachgemäße Verwendung angesehen.
- Vorbehaltlich des nach geltendem Recht zulässigen Umfangs schließen die Bedingungen dieser eingeschränkten Garantie die obligatorischen gesetzlichen Rechte, die im Zusammenhang mit dem Verkauf des Produkts an Sie gelten, nicht aus, beschränken oder ändern sie nicht und gelten zusätzlich zu denen. Wenn Sie der Meinung sind, dass das Produkt defekt ist, wenden Sie sich bitte an Wallbox, wo Sie Anweisungen erhalten, wohin es geschickt oder zur Reparatur gebracht werden soll.

Entsorgungshinweise

Gemäß der Richtlinie 2012/19/EG sollte das Produkt am Ende seiner Nutzungsdauer nicht als Hausmüll entsorgt werden. Es sollte zu einer Sammelstelle oder einem Vertreter gebracht werden, der für die Entsorgung von speziellen und differenzierten Abfällen zuständig ist.



Elektrische voorzorgsmaatregelen

- De voedingsaansluiting moet voldoen aan de normen en voorschriften voor bekabeling en infrastructuur van gebouwen.
- De lader moet elektrisch beschermd worden door extern een minustroomonderbreker (MCB) en een stroomstroomonderbreker (RCCB), een overspanningsbeschermingsapparaat (Overspanningsbeveiligingsapparaat, OPD) te installeren.

Bepaalde garantie

- Wallbox garandeert dit product tegen defecten in materialen en vakmanschap gedurende een periode van 2 jaar vanaf de datum van aankoop.
- Tijdens deze periode zal Wallbox naar eigen goeddunken elk defect product kosteloos repareren of vervangen richting de eigenaar.
- Vervangingsproducten of gerepareerde onderdelen worden gegarandeerd voor alleen het niet overgebleven gedeelte van de oorspronkelijke garantie of zes maanden, afhankelijk van wat langer is.
- Elk defect dat voortvloeit uit een ongeval, verkeerd gebruik, onjuist onderhoud of normale slijtage, valt niet onder de beperkte garantie.
- Vervanging of opname van enig onderdeel door de klant wordt beschouwd als onjuist gebruik.
- Behoudens voor zover toegestaan door de toepasselijke wetgeving, sluiten de voorwaarden van deze beperkte garantie de verplichte wettelijke rechten die van toepassing zijn op de verkoop van het product op u niet uit, en beperken of wijzigen deze niet. Als u denkt dat uw product defect is, neem dan contact op met Wallbox voor instructies over waar u het naartoe moet sturen of brengen voor reparatie.

Verwijderingsadvies

In overeenstemming met Richtlijn 2012/19/EG mag het product aan het einde van zijn nuttige levensduur niet worden afgevoerd als huishoudelijk afval. Het moet worden ingeleverd bij een verzamelcentrum of een distributeur die speciaal en gedifferentieerd afval afvoert.



PT Recomendações de segurança

Siga atentamente todas as instruções de segurança e instalação. O não cumprimento das instruções pode constituir um perigo de segurança e/ou provocar avarias no equipamento.

Quaisquer danos resultantes devido a desrespeito ou ações contrárias às instruções neste manual são excluídos da garantia do produto.

Aviso legal

- Qualquer informação contida neste manual pode ser alterada sem aviso prévio e não representa qualquer obrigação por parte do fabricante.
- As imagens neste manual destinam-se apenas a fins ilustrativos e podem diferir do produto fornecido.

Instruções de segurança e manutenção

- Não utilize este produto se a estrutura ou o conector estiverem partidos, fissurados, abertos ou se apresentarem qualquer outra indicação de danos. Contacte o seu distribuidor.
- A instalação, manutenção e reparação do dispositivo Wallbox devem ser realizadas apenas por pessoal qualificado, de acordo com os regulamentos locais aplicáveis. A instalação e modificações não autorizadas anulam a garantia do fabricante.
- Proteja o seu dispositivo Wallbox de qualquer impacto externo.
- Não utilize o seu carregador Wallbox em condições atmosféricas adversas.
- Não abra a tampa a chuva.
- Não toque no cabo de carregamento se o conector emitir fumo ou se começar a derreter. Se possível, pare o carregamento.
- Não abra a tampa frontal do carregador enquanto este estiver ligado à fonte de alimentação.
- Tome as precauções adequadas com implantes médicos eletrónicos.
- Desligue a corrente principal do carregador antes de limpar a unidade. Não utilize solventes de limpeza para limpar nenhuma parte do carregador. Limpe-o com um pano limpo e seco para remover a acumulação de poeira e sujidade.
- Utilize o carregador Wallbox de acordo com os parâmetros de funcionamento especificados e dentro das condições ambientais normais, conforme especificado na secção "Especificações gerais e eléctricas".
- A altitude máxima de instalação é de 2000 metros.

Recomendações do conector

- Não utilize o produto se o cabo de carregamento estiver desgastado, tiver o isolamento danificado ou quaisquer outros sinais de danos, ou a ficha do veículo ou a tomada eléctrica estiverem sujas, molhadas ou danificadas.
- Desligue o conector do veículo e a ficha do equipamento apenas depois de parar o processo de carregamento.
- Não aplique força para desligar o conector do veículo. Se o fizer, pode causar lesões graves ou, em alguns casos, poderá mesmo tornar-se fatal.
- Não utilize o cabo de carregamento com um adaptador de cabo ou um cabo de extensão.
- Não aperte, em circunstância alguma, o cabo de ligação enquanto este estiver ligado ao veículo.
- Mantenha o cabo de carregamento fora do alcance das crianças e não o pise.

SV

Säkerhetsrekommendationer

Följ alla säkerhets- och installationsanvisningar. Underlåtenhet att följa anvisningarna kan utgöra en säkerhetsrisk och/eller orsaka funktionsfel på utrustningen.

Alla skador på grund av förbisenade av eller åtgärder som strider mot instruktionerna i denna handbok undantags från produktgaranti.

Juridiskt meddelande

- All information i denna manual kan ändras utan föregående meddelande och representerar inte någon skyldighet från tillverkarens sida.
- Bilderna i denna handbok är endast avsedda för illustrationssyften och kan avvika från den levererade produkten.

Säkerhets- och underhållsanvisningar

- Använd inte denna produkt om hölet är trasigt, sprucket, öppet eller har eventuella andra tecken på skador. Kontakta din distributör.
- Installation, underhåll och service av Wallbox-enheten får endast utföras av behörig personal i enlighet med gällande lokala bestämmelser. Obehörig installation och modifieringar upphäver tillverkarens garanti.
- Skydda din Wallbox-enhet mot skadlig yttre påverkan.
- Använd inte Wallbox-laddaren under svåra klimatförhållanden.
- Öppna inte hölet i regn.
- Vidör i laddningskabeln om kontakten avger rök eller börjar smälta. Stoppa om möjligt laddningen.
- Öppna inte laddarens framsida när den är ansluten till strömkäblen.
- Vieta lämpliga försiktighetsåtgärder med elektroniska medicinska implantat.
- Koppla bort huvudströmmen till laddaren innan enheten rengörs. Använd inte lösningsmedelhaltiga rengöringsmedel på någon del av laddaren. Rengör främj däm och smuts med en ren, torr trasa.
- Använd Wallbox-laddaren med specificerade driftsparametrar och inom normala omgivningsförhållanden som specificeras i avsnitten Allmänt och Elektriska specifikationer.
- Den maximala installationshöjden är 2 000 m.

Kontaktrekommendationer

- Använd inte produkten om laddningskabeln är fransig, har trasig isolering eller andra tecken på skador eller smuts, fukt eller skador på bilens kontakt.
- Koppla bort bilens kontakt och utrustningens kontakt först när laddningsprocessen avslutats.
- Använd inte kraft för att koppla loss bilens kontakt. Det kan orsaka allvariga skador eller i vissa fall vara livsfarligt.
- Använd inte laddningskabeln med en kabeladapter eller en förlängningskabel.
- Anslutningskabeln får under inga omständigheter sträckas medan den är ansluten till fordonet.
- Håll laddningskabeln utom räckhåll för barn och undvik att kliva eller snubbla på den.

Cuidados elétricos

- A ligação da fonte de alimentação deve cumprir as normas e regulamentos para cablagem e infraestruturas de construção.
- O carregador deve ser eletricamente protegido ao instalar um Disjuntor Miniatura (DM) e um Disjuntor de Corrente Residual (DCR) e um Dispositivo de Proteção de Sobretenção (DPS).

Garantia limitada

- A Wallbox garante este produto contra defeitos de materiais e mão de obra durante um período de 2 anos a contar da data de compra.
- Durante este período, mediante o seu critério, a Wallbox irá reparar ou substituir qualquer produto com defeito, sem qualquer custo para o proprietário.
- Os produtos de substituição ou peças reparadas serão garantidos apenas pela parte não expirada da garantia original ou seis meses, o que for maior.
- Qualquer dano resultante de um acidente, utilização indevida, manutenção inadequada ou desgaste normal não está coberto pela garantia limitada.
- A substituição ou incorporação de qualquer peça pelo cliente será considerada como uma utilização indevida.
- Exceto na medida do permitido pela lei aplicável, os termos desta garantia limitada não excluem, restringem ou modificam e são acrescidos aos direitos estatutários obrigatórios aplicáveis à venda do produto ao consumidor. Se considerar que o seu produto apresenta defeitos, contacte a Wallbox para obter instruções sobre como enviar ou transportar para reparação.

Conselhos de eliminação

- De acordo com a diretiva 2012/19/EC, no final da sua vida útil, o produto não deve ser eliminado como lixo urbano. Deve ser levado para um centro de recolha ou distribuidor que faça a eliminação de resíduos especiais e diferenciados.



Elektriska försiktighetsåtgärder

- Nätanslutningen måste uppfylla standarder och föreskrifter för elinstallation och byggnadsinfrastruktur.
- Laddaren skall skyddas elektriskt med separat installation av automatsäkring (MCB), jordfelsbrytare (RCCB) och överspänningskydd (OPD).

Begränsad garanti

- Wallbox garanterar denna produkt mot material- eller utförandefel under 2 år från inköpsdatumet.
- Under denna tid, efter eget gottfinnande, åtar sig Wallbox att antingen reparera eller ersätta defekta produkter utan kostnad för ägaren.
- Ersättningsprodukter eller reparerade delar garanteras endast under den tid som är längst av återstående garantitid och sex månader.
- Den begränsade garantin gäller inte för eventuella fel som uppstår på grund av olycka, felaktig användning, felaktigt underhåll eller normalt slitage.
- Varje del som ersätts eller förflövas av kunden betraktas som felaktig användning.
- Utöver i den utsträckning gällande lag medger, utesluter, begränsar eller förändrar inte villkoren i denna garanti de obligatoriska lagstadgade rättigheter som är tillämpliga för ditt köp av produkten. Om du tror att din produkt är defekt, kontakta Wallbox för anvisningar om vart den ska sändas eller lämnas för reparation.

Avfallshantering

I enlighet med direktivet 2012/19/EG får produkten efter användningstiden inte kasseras som hushållsavfall. Den ska lämnas på en återvinningscentral eller hos en distributör som erbjuder kassering av specialavfall.



Service

Need more assistance? You can reach out to us:

België/Belgique
+32 28082353

Danmark
+45 89870290

Deutschland
+49 303 11 99629

España
+34 930181668

France
+33 186260541

Italia
+39 694804494

Nederland
+31 202410845

Norge
+47 51742000

Portugal
+351 308809158

Österreich
+43 720882116

Schweiz/Suisse
+41 435084675

Sverige
+46 852503203

United Kingdom
+44 2039097682



support.wallbox.com