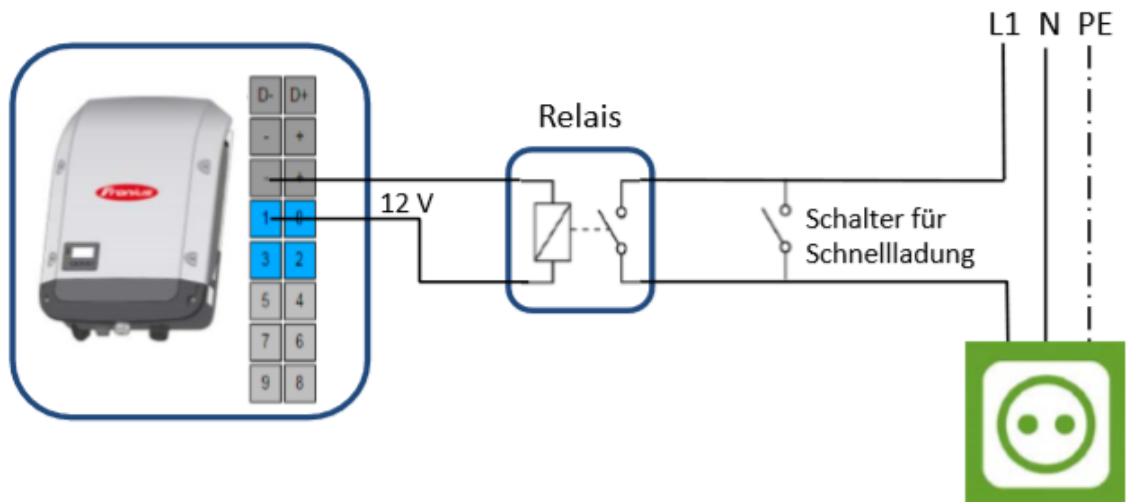


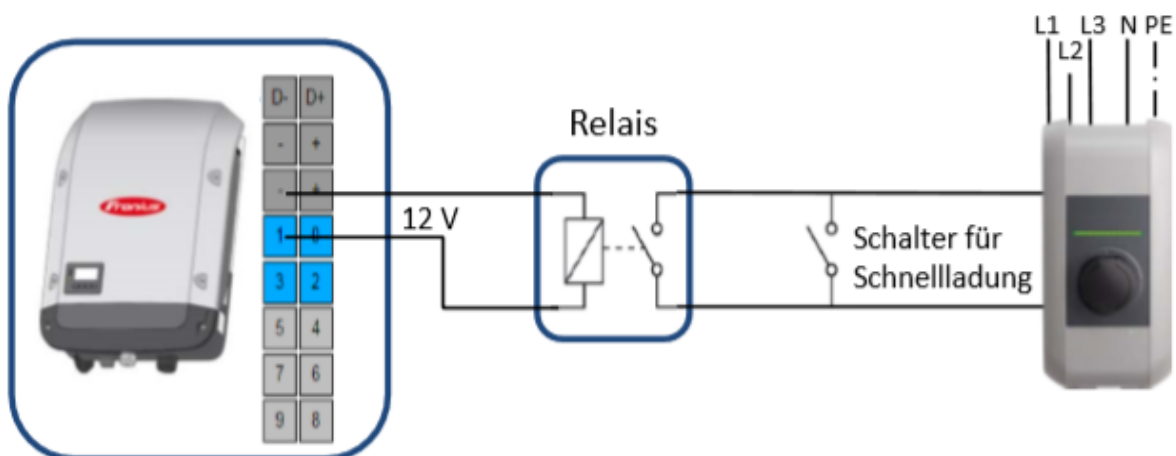
Ladeansteuerung mit beliebigen Wechselrichter

Einzigste Voraussetzung ist, dass Dein Wechselrichter über Ausgänge verfügt mit der sich externe Verbraucher schalten lassen. Schaue dafür in die Betriebsanleitung deines Wechselrichters. Das Anschlusschema sollte dann so ausschauen:

Als Beispiel: Fronius Wechselrichter mit Datamanager



Im Beispiel wird eine Steckdose über ein zusätzliches Relais geschaltet. Auch 3-phasig möglich.



Im Beispiel wird der Freigabe Kontakt der Wallbox über ein zusätzliches Relais geschaltet. Durch einen zusätzlichen Schalter wird die manuelle Schnellladung ermöglicht.

Für die Ausgänge des Wechselrichter lassen sich nun Lastmanagement Einstellung vornehmen. Wie genau das funktioniert muss aus der jeweiligen Betriebsanleitung des Wechselrichter´s entnommen werden.

[Http://besserladen.de](http://besserladen.de)